

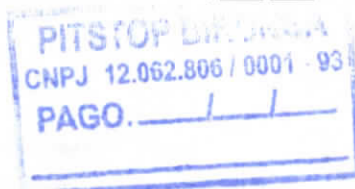
PESQUISA DE PREÇOS

OBJETO: AQUISIÇÃO DE PNEUS, PARA SER UTILIZADOS NA REPOSIÇÃO DA MOTONIVELADORA JOHN DEERE 670G E NA RETROESCAVADEIRA JCB 3XC, PERTENCENTES A PREFEITURA MUNICIPAL DE MONTE ALEGRE - PA.

ITEM	DISCRIMINAÇÃO	Unidade	Preço unitário
1	PNEU REF. 6.5-25 - MOTONIVELADORA JOHN DEERE 670G	UNID	
2	PNEUS 12.5-80/18 16LONAS - RETROESCAVADEIRA JCB 3XC	UNID	1800,00
3	PNEUS 17.5/25 L2 16 LONAS - RETROESCAVADEIRA JCB 3XC	UNID	3200,00

MONTE ALEGRE-PA, ___/___/2019.

RECEBI EM : ___/___/2019



POR: _____

Carimbo CNPJ da empresa e assinatura do gerente ou responsável da empresa





ESTADO DO PARÁ
MUNICÍPIO DE MONTE ALEGRE
PREFEITURA MUNICIPAL
CNPJ: 04.838.496/0001-28

PESQUISA DE PREÇOS

OBJETO: OBJETO: OBS: AQUISIÇÃO DE PEÇAS, PNEUS, CÂMARA DE AR, PROTETOR E FILTROS, PARA REPOSIÇÃO NAS MAQUINAS MOTONIVELADORA RG 140B NEW HOLLAND – MOTOR CUMMINS 06 CILINDROS, MOTONIVELADORA RG 140B NEW HOLLAND – MOTOR CUMMINS 06 CILINDROS (NOVA), MOTONIVELADORA CAT 120 H, ESCAVADEIRA HIDRÁULICA 320 SERIE *CAT.DLA8F01795*, NA CAREGADEIRA DE RODAS 924HZ, SERIE *CAT0924HJWL00323*, ROLO COMPACTADOR DINAPAC CA 15 MOTOR PERKINS 4.326, ROLO COMPACTADOR CP533E SERIE *CATCP533VBZG00955* NOS CAMINHÕES VW 26.280 CB 02, CB 03, CB 04, CB 08, CB 09 E CB 10, NOS CAMINHÕES VW 13.180 CB 05, CB 06 E CB 07, NO CAMINHÃO VW 13.190, CAMINHÃO/CAVALO VW 31.320 PARA SER UTILIZADOS NOS SERVIÇOS DE TERRAPLANAGEM NA ZONA URBANA E RURAL, DESTE MUNICÍPIO DE MONTE ALEGRE - PA.

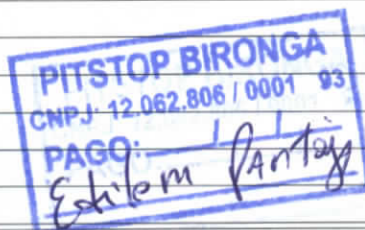
ITEM	DISCRIMINAÇÃO	Unidade	Preço unitário
MOTONIVELADORA CAT 120 H Nº01			
1.	CÂMARA DE AR R24 - MOTONIVELADORA 120 H CAT	UNID	400,00
2.	PROTETOR R24 - 120H CAT	UNID	150,00
3.	PNEU REF. 1300 X R24, 12 LONAS -MOTONIVELADORA 120H CAT	UNID	2400,00
4.	BATERIA 12 VOLTE 150AMPERES	UNID	1030,00
5.	DISCO DE FREIO REF. 6Y7915.000	UNID	
6.	PLACA DE FREIO REF. 8D8794.000	UNID	
7.	ANEL REF. 8D8795.000	UNID	
8.	BORDA CORPO REF. 5D9553.000	UNID	
MOTONIVELADORA RG 140B NEW HOLLAND Nº 01 E 02 – MOTOR CUMMINS 06 CILINDROS			
9.	PNEU REF.1400 X R24, 12 LONAS - MOTONIVELADORA RG 140 B MOTOR CUMMINS 6 CILINDRO S	UNID	3.150,00
10.	CAMARA DE AR R24 - MOTONIVELADORA RG 140 B MOTOR CUMMINS 6 CILINDRO S	UNID	400,00
11.	PROTETOR R24 - MOTONIVELADORA RG 140 B MOTOR CUMMINS 6 CILINDRO S	UNID	150,00
12.	BATERIA 12 VOLTES 150AMPERES	UNID	1030,00
13.	PARAFUSO DA LÂMINA	UNID	
14.	PORCA DA LÂMINA	UNID	
15.	LÂMINA DE 13 FUROS	JG	
16.	FILTRO DE ÓLEO REF. Q84476054	UNID	
17.	ELEMENTO FILTRO DE COMBUSTÍVEL REF. Q71104220	UNID	
18.	ELEMENTO DE FILTRO SEPARADOR REF. Q71104207	UNID	
19.	ELEMENTO DE SEGURANÇA DO FILTRO REF. Q71104208	UNID	
20.	FILTRO DE AR REF. Q87682981	UNID	
21.	FILTRO DE PAPEL DO AR CONDICIONADO REF. Q84347979	UNID	
22.	FILTRO DE AR DO AR CONDICIONADO REF. Q84350712	UNID	
23.	LÂMINA 6X8X3 4 CURVA 13F REF. Q71104135	UNID	
ESCAVADEIRA HIDRÁULICA NEW ROLLAND E215C EVO ANO 2017 CHASSI *HBZN215CJHAA025419*			
24.	FILTRO DE ÓLEO DO MOTOR REF. Q84228488	UNID	
25.	CONJUNTO FILTRO PRINCIPAL DE COMBUSTÍVEL REF. Q84273562	UNID	
26.	ELEMENTO FILTRANTE REF. Q84273566	UNID	
27.	CONJUNTO ELEMENTO FILTRANTE DE AR REF. Q87564844	UNID	
28.	CONJUNTO ELEMENTO FILTRANTE DE AR REF. Q87564846	UNID	





ESTADO DO PARÁ
MUNICÍPIO DE MONTE ALEGRE
PREFEITURA MUNICIPAL
CNPJ: 04.838.496/0001-28

29.	FILTRO DE AR DA CABINE REF. QYN50V01015P3P	UNID	
30.	FILTRO DE AR DA CABINE REF. QYN50V01014P1P	UNID	
31.	DENTES DE AÇO USO GERAL REF. Q84216123	JG	
32.	CANTO CONCHA PC REF. 20Y70B1360	UNID	
33.	CANTO CONCHA PC REF. 20Y70B1370	UNID	
34.	PINO TRAVAS DO DENTE REF. 0924402496	UNID	
CAMINHÃO BASCULANTE VW 26.280 TRUCK CRV 6X4 ANO 2016/2017 CB 02, 03, 04, 08, 09 E10			
35.	FILTRO AR PRIMÁRIO	UNID	
36.	FILTRO AR SECUNDÁRIO	UNID	
37.	FILTRO COMBUSTÍVEL	UNID	
38.	FILTRO SEPARADOR	UNID	
39.	FILTRO LUBRIFICANTE	UNID	
40.	PNEU 1000X20 LAMEIRO	UNID	1.400,00
41.	PNEU 1000X20 LISO	UNID	1.200,00
42.	BATERIA 12 VOLTE 150 AMPERES	UNID	1030,00
43.	LÂMPADA FAROL H 4 24 VOLTES	UNID	
44.	LÂMPADA MÍNIMA 67 24 VOLTES	UNID	
45.	LÂMPADA MÍNIMA 69 24 VOLTES	UNID	
46.	FILTRO AR CONDICIONADO CAMINHÃO VW 26.280 TRUCK CRV 6X4 ANO 2016/2017 CB 02	UNID	
47.	BUCHA DO V CAMINHÃO VW 26.280 TRUCK CRV 6X4 ANO 2016/2017 CB 02	UNID	
48.	LONA FREIO DIANTEIRO CAMINHÃO VW 26.280 TRUCK CRV 6X4 ANO 2016/2017 CB 02	JOGO	
49.	LONA FREIO TRASEIRA CAMINHÃO VW 26.280 TRUCK CRV 6X4 ANO 2016/2017 CB 02	JOGO	
50.	FEIXE MOLA DIANTEIRA CAMINHÃO VW 26.280 TRUCK CRV 6X4 ANO 2016/2017 CB 02	UNID	
51.	REPARO DO CILINDRO DO BASCULANTE CAMINHÃO VW 26.280 TRUCK CRV 6X4 ANO 2016/2017 CB 02	UNID	
CAMINHÃO VW 13.190 WORKER ANO 2016			
52.	FILTRO COMBUSTÍVEL	UNID	
53.	FILTRO SEPARADOR	UNID	
54.	FILTRO LUBRIFICANTE	UNID	
55.	PNEU 275X80 R 22,5 LAMEIRO	UNID	2.100,00
56.	CÂMARA AR	UNID	200,00
57.	PNEU 275X80 R 22,5 LISO	UNID	1.700,00
58.	BATERIA 12 VOLTE 150 AMPERES	UNID	1030,00
59.	PINO DE CENTRO	UNID	
60.	MOLA TENSORA CAMINHÃO VW 13.190 WORKER ANO 2016	UNID	
61.	FEIXE MOLA TRASEIRA CAMINHÃO VW 13.190 WORKER ANO 2016	UNID	
CAMINHÃO VW 13.180 CONSTELLATION ANO 2009 CB 06 E CB 07			
62.	FILTRO COMBUSTÍVEL	UNID	
63.	FILTRO SEPARADOR	UNID	
64.	FILTRO LUBRIFICANTE	UNID	
65.	PNEU 275X80 R 22,5 LAMEIRO	UNID	2.100,00
66.	PNEU 275X80 R 22,5 LISO	UNID	1.700,00
67.	CÂMARA AR	UNID	200,00
68.	BATERIA 12 VOLTE 100 AMPERES	UNID	1030,00





ESTADO DO PARÁ
MUNICÍPIO DE MONTE ALEGRE
PREFEITURA MUNICIPAL
CNPJ: 04.838.496/0001-28

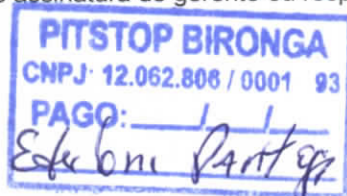
69.	LAMPADA FAROL H 1 24 VOLTES	UNID	
70.	LAMPADA 1 POLO 24 VOLTES	UNID	
71.	LÂMPADA 2 POLO 24 VOLTES	UNID	
72.	LÂMPADA MÍNIMA 67 24 VOLTES	UNID	
73.	LÂMPADA MÍNIMA 69 24 VOLTES	UNID	
74.	LÂMPADA PINGO 24 VOLTES	UNID	
75.	BUCHA FEIXE MOLA DIANTEIRO CAMINHÃO VW 13.180 CONSTELLATION	UNID	
76.	RETENTOR DE RODA TRASEIRA CAMINHÃO VW 13.180 CONSTELLATION	UNID	
77.	MOLA TENSORA CAMINHÃO VW 13.190 WORKER ANO 2016	UNID	
78.	1º MOLA DE CIMA PARA BAIXO TRASEIRA CAMINHÃO VW 13.180 CONSTELLATION	UNID	
79.	FEIXE MOLA DIANTEIRA CAMINHÃO VW 13.180 CONSTELLATION	UNID	
RETRO ESCAVADEIRA XCMG MOTOR MWM SERIE 10			
80.	PNEU REF. 19. 5L -24	UNID	3450,00
81.	PNEU REF. 12-16.5NHS	UNID	1350,00
ROLO COMPACTADOR VIBRATÓRIO DYNAPAC MOTOR PERKINS 4.32			
82.	BATERIA 150 AMPERES 12 VOLTES	UNID	
ROLO COMPACTADOR VIBRATORIO CAT CP33E CHASSI CAT CP533VBZG00955			
83.	BATERIA 150 AMPERES 12 VOLTES		3000,00
CAMINHÃO/CAVALO VW 31.320 COM MOTOR CUMMINS 06 CILINDROS			
84.	FILTRO DE AR EXTERNO – VW 31.320 CONSTELLATION	UNID	
85.	FILTRO DE AR INTERNO – VW 31.320 CONSTELLATION	UNID	
86.	FILTRO DE COMBUSTÍVEL – VW 31.320 CONSTELLATION	UNID	
87.	FILTRO DE LUBRIFICANTE DO MOTOR CUMMINS 06 CILINDROS – VW 31.320 CONSTELLATION	UNID	
88.	FILTRO SEPARADOR DE ÁGUA – VW 31.320 CONSTELLATION	UNID	
89.	PNEUS 295/80 R22,5 LAMEIRO – VW 31.320 CONSTELLATION	UNID	2200,00
90.	PNEUS 295/80 R22,5 LISO – VW 31.320 CONSTELLATION	UNID	1900,00
91.	BATERIA DE 150 AMPERES DE 1ª LINHA	UNID	1030,00

MONTE ALEGRE-PA, ___/___/2019.

RECEBI EM : ___/___/2019

POR: _____

Carimbo CNPJ da empresa e assinatura do gerente ou responsável da empresa





ESTADO DO PARÁ
MUNICÍPIO DE MONTE ALEGRE
PREFEITURA MUNICIPAL
CNPJ: 04.838.496/0001-28

PESQUISA DE PREÇOS

OBJETO: OBJETO: OBS: AQUISIÇÃO DE PEÇAS, PNEUS, CÂMARA DE AR, PROTETOR E FILTROS, PARA REPOSIÇÃO NAS MAQUINAS MOTONIVELADORA RG 140B NEW HOLLAND – MOTOR CUMMINS 06 CILINDROS, MOTONIVELADORA RG 140B NEW HOLLAND – MOTOR CUMMINS 06 CILINDROS (NOVA), MOTONIVELADORA CAT 120 H, ESCAVADEIRA HIDRÁULICA 320 SERIE *CAT.DLA8F01795*, NA CAREGADEIRA DE RODAS 924HZ, SERIE *CAT0924HJWLB00323*, ROLO COMPACTADOR DINAPAC CA 15 MOTOR PERKINS 4.326, ROLO COMPACTADOR CP533E SERIE *CATCP533VBZG00955* NOS CAMINHÕES VW 26.280 CB 02, CB 03, CB 04, CB 08, CB 09 E CB 10, NOS CAMINHÕES VW 13.180 CB 05, CB 06 E CB 07, NO CAMINHÃO VW 13.190, CAMINHÃO/CAVALO VW 31.320 PARA SER UTILIZADOS NOS SERVIÇOS DE TERRAPLANAGEM NA ZONA URBANA E RURAL, DESTE MUNICÍPIO DE MONTE ALEGRE - PA.

ITEM	DISCRIMINAÇÃO	Unidade	Preço unitário
MOTONIVELADORA CAT 120 H Nº01			
1.	CÂMARA DE AR R24 - MOTONIVELADORA 120 H CAT	UNID	400,00
2.	PROTETOR R24 - 120H CAT	UNID	180,00
3.	PNEU REF. 1300 X R24, 12 LONAS -MOTONIVELADORA 120H CAT	UNID	2.500,00
4.	BATERIA 12 VOLTE 150AMPERES	UNID	950,00
5.	DISCO DE FREIO REF. 6Y7915.000	UNID	
6.	PLACA DE FREIO REF. 8D8794.000	UNID	
7.	ANEL REF. 8D8795.000	UNID	
8.	BORDA CORPO REF. 5D9553.000	UNID	
MOTONIVELADORA RG 140B NEW HOLLAND Nº 01 E 02 – MOTOR CUMMINS 06 CILINDROS			
9.	PNEU REF.1400 X R24, 12 LONAS - MOTONIVELADORA RG 140 B MOTOR CUMMINS 6 CILINDRO S	UNID	2.800,00
10.	CAMARA DE AR R24 - MOTONIVELADORA RG 140 B MOTOR CUMMINS 6 CILINDRO S	UNID	400,00
11.	PROTETOR R24 - MOTONIVELADORA RG 140 B MOTOR CUMMINS 6 CILINDRO S	UNID	180,00
12.	BATERIA 12 VOLTES 150AMPERES	UNID	950,00
13.	PARAFUSO DA LÂMINA	UNID	
14.	PORCA DA LÂMINA	UNID	
15.	LÂMINA DE 13 FUROS	JG	
16.	FILTRO DE ÓLEO REF. Q84476054	UNID	
17.	ELEMENTO FILTRO DE COMBUSTÍVEL REF. Q71104220	UNID	
18.	ELEMENTO DE FILTRO SEPARADOR REF. Q71104207	UNID	
19.	ELEMENTO DE SEGURANÇA DO FILTRO REF. Q71104208	UNID	
20.	FILTRO DE AR REF. Q87682981	UNID	
21.	FILTRO DE PAPEL DO AR CONDICIONADO REF. Q84347979	UNID	
22.	FILTRO DE AR DO AR CONDICIONADO REF. Q84350712	UNID	
23.	LÂMINA 6X8X3 4 CURVA 13F REF. Q71104135	UNID	
ESCAVADEIRA HIDRÁULICA NEW ROLLAND E215C EVO ANO 2017 CHASSI *HBZN215CJHAA025419*			
24.	FILTRO DE ÓLEO DO MOTOR REF. Q84228488	UNID	
25.	CONJUNTO FILTRO PRINCIPAL DE COMBUSTÍVEL REF. Q84273562	UNID	
26.	ELEMENTO FILTRANTE REF. Q84273566	UNID	
27.	CONJUNTO ELEMENTO FILTRANTE DE AR REF. Q87564844	UNID	
28.	CONJUNTO ELEMENTO FILTRANTE DE AR REF. Q87564846	UNID	





ESTADO DO PARÁ
MUNICÍPIO DE MONTE ALEGRE
PREFEITURA MUNICIPAL
CNPJ: 04.838.496/0001-28

29.	FILTRO DE AR DA CABINE REF. QYN50V01015P3P	UNID	
30.	FILTRO DE AR DA CABINE REF. QYN50V01014P1P	UNID	
31.	DENTES DE AÇO USO GERAL REF. Q84216123	JG	
32.	CANTO CONCHA PC REF. 20Y70B1360	UNID	
33.	CANTO CONCHA PC REF. 20Y70B1370	UNID	
34.	PINO TRAVAS DO DENTE REF. 0924402496	UNID	
CAMINHÃO BASCULANTE VW 26.280 TRUCK CRV 6X4 ANO 2016/2017 CB 02, 03, 04, 08, 09 E10			
35.	FILTRO AR PRIMÁRIO	UNID	
36.	FILTRO AR SECUNDÁRIO	UNID	
37.	FILTRO COMBUSTÍVEL	UNID	
38.	FILTRO SEPARADOR	UNID	
39.	FILTRO LUBRIFICANTE	UNID	
40.	PNEU 1000X20 LAMEIRO	UNID	1.600,00
41.	PNEU 1000X20 LISO	UNID	1.450,00
42.	BATERIA 12 VOLTE 150 AMPERES	UNID	950,00
43.	LÂMPADA FAROL H 4 24 VOLTES	UNID	
44.	LÂMPADA MÍNIMA 67 24 VOLTES	UNID	
45.	LÂMPADA MÍNIMA 69 24 VOLTES	UNID	
46.	FILTRO AR CONDICIONADO CAMINHÃO VW 26.280 TRUCK CRV 6X4 ANO 2016/2017 CB 02	UNID	
47.	BUCHA DO V CAMINHÃO VW 26.280 TRUCK CRV 6X4 ANO 2016/2017 CB 02	UNID	
48.	LONA FREIO DIANTEIRO CAMINHÃO VW 26.280 TRUCK CRV 6X4 ANO 2016/2017 CB 02	JOGO	
49.	LONA FREIO TRASEIRA CAMINHÃO VW 26.280 TRUCK CRV 6X4 ANO 2016/2017 CB 02	JOGO	
50.	FEIXE MOLA DIANTEIRA CAMINHÃO VW 26.280 TRUCK CRV 6X4 ANO 2016/2017 CB 02	UNID	
51.	REPARO DO CILINDRO DO BASCULANTE CAMINHÃO VW 26.280 TRUCK CRV 6X4 ANO 2016/2017 CB 02	UNID	
CAMINHÃO VW 13.190 WORKER ANO 2016			
52.	FILTRO COMBUSTÍVEL	UNID	
53.	FILTRO SEPARADOR	UNID	
54.	FILTRO LUBRIFICANTE	UNID	
55.	PNEU 275X80 R 22,5 LAMEIRO	UNID	2.200,00
56.	CÂMARA AR	UNID	180,00
57.	PNEU 275X80 R 22,5 LISO	UNID	2.000,00
58.	BATERIA 12 VOLTE 150 AMPERES	UNID	950,00
59.	PINO DE CENTRO	UNID	
60.	MOLA TENSORA CAMINHÃO VW 13.190 WORKER ANO 2016	UNID	
61.	FEIXE MOLA TRASEIRA CAMINHÃO VW 13.190 WORKER ANO 2016	UNID	
CAMINHÃO VW 13.180 CONSTELLATION ANO 2009 CB 06 E CB 07			
62.	FILTRO COMBUSTÍVEL	UNID	
63.	FILTRO SEPARADOR	UNID	
64.	FILTRO LUBRIFICANTE	UNID	
65.	PNEU 275X80 R 22,5 LAMEIRO	UNID	2.200,00
66.	PNEU 275X80 R 22,5 LISO	UNID	2.000,00
67.	CÂMARA AR	UNID	180,00
68.	BATERIA 12 VOLTE 100 AMPERES	UNID	850,00



ESTADO DO PARÁ
MUNICÍPIO DE MONTE ALEGRE
PREFEITURA MUNICIPAL
CNPJ: 04.838.496/0001-28

69.	LAMPADA FAROL H 1 24 VOLTES	UNID	
70.	LAMPADA 1 POLO 24 VOLTES	UNID	
71.	LÂMPADA 2 POLO 24 VOLTES	UNID	
72.	LÂMPADA MÍNIMA 67 24 VOLTES	UNID	
73.	LÂMPADA MÍNIMA 69 24 VOLTES	UNID	
74.	LÂMPADA PINGO 24 VOLTES	UNID	
75.	BUCHA FEIXE MOLA DIANTEIRO CAMINHÃO VW 13.180 CONSTELLATION	UNID	
76.	RETENTOR DE RODA TRASEIRA CAMINHÃO VW 13.180 CONSTELLATION	UNID	
77.	MOLA TENSORA CAMINHÃO VW 13.190 WORKER ANO 2016	UNID	
78.	1ª MOLA DE CIMA PARA BAIXO TRASEIRA CAMINHÃO VW 13.180 CONSTELLATION	UNID	
79.	FEIXE MOLA DIANTEIRA CAMINHÃO VW 13.180 CONSTELLATION	UNID	
RETRO ESCAVADEIRA XCMG MOTOR MWM SERIE 10			
80.	PNEU REF. 19. 5L-24	UNID	3.400,00
81.	PNEU REF. 12-16.5NHS	UNID	1.400,00
ROLO COMPACTADOR VIBRATÓRIO DYNAPAC MOTOR PERKINS 4.32			
82.	BATERIA 150 AMPERES 12 VOLTES	UNID	950,00
ROLO COMPACTADOR VIBRATORIO CAT CP33E CHASSI CAT CP533VBZG00955			
83.	BATERIA 150 AMPERES 12 VOLTES		950,00
CAMINHÃO/CAVALO VW 31.320 COM MOTOR CUMMINS 06 CILINDROS			
84.	FILTRO DE AR EXTERNO – VW 31.320 CONSTELLATION	UNID	
85.	FILTRO DE AR INTERNO – VW 31.320 CONSTELLATION	UNID	
86.	FILTRO DE COMBUSTÍVEL – VW 31.320 CONSTELLATION	UNID	
87.	FILTRO DE LUBRIFICANTE DO MOTOR CUMMINS 06 CILINDROS – VW 31.320 CONSTELLATION	UNID	
88.	FILTRO SEPARADOR DE ÁGUA – VW 31.320 CONSTELLATION	UNID	
89.	PNEUS 295/80 R22,5 LAMEIRO – VW 31.320 CONSTELLATION	UNID	2.350,00
90.	PNEUS 295/80 R22,5 LISO – VW 31.320 CONSTELLATION	UNID	2.100,00
91.	BATERIA DE 150 AMPERES DE 1ª LINHA	UNID	950,00

MONTE ALEGRE-PA, ___/___/2019.

RECEBI EM : 07/05/2019

POR: Aderaldo Pires de Oliveira
Carimbo CNPJ da empresa e assinatura do gerente ou responsável da empresa

11.959.320/000 90
ADERALDO PNEUS LTDA ME
Av. Presidente John Kennedy 700
Cidade Alta Monte Alegre PA
CEP 68.220-000

PESQUISA DE PREÇOS

OBJETO: AQUISIÇÃO DE PNEUS, PARA SER UTILIZADOS NA REPOSIÇÃO DA MOTONIVELADORA JOHN DEERE 670G E NA RETROESCAVADEIRA JCB 3XC, PERTENCENTES A PREFEITURA MUNICIPAL DE MONTE ALEGRE - PA.

ITEM	DISCRIMINAÇÃO	Unidade	Preço unitário
1	PNEU REF. 6.5-25 - MOTONIVELADORA JOHN DEERE 670G	UNID	
2	PNEUS 12.5-80/18 16LONAS - RETROESCAVADEIRA JCB 3XC	UNID	1.600,00
3	PNEUS 17.5/25 L2 16 LONAS - RETROESCAVADEIRA JCB 3XC	UNID	3.600,00

MONTE ALEGRE-PA, ___/___/2019.

RECEBI EM : 06/05 2019

POR: Adivaldo Dias de Oliveira
Carimbo CNPJ da empresa e assinatura do gerente ou responsável da empresa

11.959.320/000 90
ADERALDO PNEUS LTDA ME
Av. Presidente John Kennedy 700
Cidade Alta Monte Alegre PA
CEP 68 220-000



ESTADO DO PARÁ
MUNICÍPIO DE MONTE ALEGRE
PREFEITURA MUNICIPAL
CNPJ: 04.838.496/0001-28

PESQUISA DE PREÇOS

OBJETO: OBS: AQUISIÇÃO DE PEÇAS, PNEUS, CÂMARA DE AR, PROTETOR E FILTROS, PARA REPOSIÇÃO NAS MAQUINAS MOTONIVELADORA RG 140B NEW HOLLAND – MOTOR CUMMINS 06 CILINDROS, MOTONIVELADORA RG 140B NEW HOLLAND – MOTOR CUMMINS 06 CILINDROS (NOVA), MOTONIVELADORA CAT 120 H, ESCAVADEIRA HIDRÁULICA 320 SERIE *CAT.DLA8F01795*, NA CAREGADEIRA DE RODAS 924HZ, SERIE *CAT0924HJWL00323*, ROLO COMPACTADOR DINAPAC CA 15 MOTOR PERKINS 4.326, ROLO COMPACTADOR CP533E SERIE *CATCP533VBZG00955* NOS CAMINHÕES VW 26.280 CB 02, CB 03, CB 04, CB 08, CB 09 E CB 10, NOS CAMINHÕES VW 13.180 CB 05, CB 06 E CB 07, NO CAMINHÃO VW 13.190, CAMINHÃO/CAVALO VW 31.320 PARA SER UTILIZADOS NOS SERVIÇOS DE TERRAPLANAGEM NA ZONA URBANA E RURAL, DESTE MUNICÍPIO DE MONTE ALEGRE - PA.

ITEM	DISCRIMINAÇÃO	Unidade	Preço unitário
MOTONIVELADORA CAT 120 H N°01			
1.	CÂMARA DE AR R24 - MOTONIVELADORA 120 H CAT	UNID	450,00
2.	PROTETOR R24 - 120H CAT	UNID	175,00
3.	PNEU REF. 1300 X R24, 12 LONAS -MOTONIVELADORA 120H CAT	UNID	260,00
4.	BATERIA 12 VOLTE 150AMPERES	UNID	850,00
5.	DISCO DE FREIO REF. 6Y7915.000	UNID	
6.	PLACA DE FREIO REF. 8D8794.000	UNID	
7.	ANEL REF. 8D8795.000	UNID	
8.	BORDA CORPO REF. 5D9553.000	UNID	
MOTONIVELADORA RG 140B NEW HOLLAND N° 01 E 02 – MOTOR CUMMINS 06 CILINDROS			
9.	PNEU REF.1400 X R24, 12 LONAS - MOTONIVELADORA RG 140 B MOTOR CUMMINS 6 CILINDRO S	UNID	2.700,00
10.	CAMARA DE AR R24 - MOTONIVELADORA RG 140 B MOTOR CUMMINS 6 CILINDRO S	UNID	375,00
11.	PROTETOR R24 - MOTONIVELADORA RG 140 B MOTOR CUMMINS 6 CILINDRO S	UNID	160,00
12.	BATERIA 12 VOLTES 150AMPERES	UNID	850,00
13.	PARAFUSO DA LÂMINA	UNID	
14.	PORCA DA LÂMINA	UNID	
15.	LÂMINA DE 13 FUIROS	JG	
16.	FILTRO DE ÓLEO REF. Q84476054	UNID	
17.	ELEMENTO FILTRO DE COMBUSTÍVEL REF. Q71104220	UNID	
18.	ELEMENTO DE FILTRO SEPARADOR REF. Q71104207	UNID	
19.	ELEMENTO DE SEGURANÇA DO FILTRO REF. Q71104208	UNID	
20.	FILTRO DE AR REF. Q87682981	UNID	
21.	FILTRO DE PAPEL DO AR CONDICIONADO REF. Q84347979	UNID	
22.	FILTRO DE AR DO AR CONDICIONADO REF. Q84350712	UNID	
23.	LÂMINA 6X8X3 4 CURVA 13F REF. Q71104135	UNID	
ESCAVADEIRA HIDRÁULICA NEW ROLLAND E215C EVO ANO 2017 CHASSI *HBZN215CJHAA025419*			
24.	FILTRO DE ÓLEO DO MOTOR REF. Q84228488	UNID	
25.	CONJUNTO FILTRO PRINCIPAL DE COMBUSTÍVEL REF. Q84273562	UNID	
26.	ELEMENTO FILTRANTE REF. Q84273566	UNID	
27.	CONJUNTO ELEMENTO FILTRANTE DE AR REF. Q87564844	UNID	
28.	CONJUNTO ELEMENTO FILTRANTE DE AR REF. Q87564846	UNID	



ESTADO DO PARÁ
MUNICÍPIO DE MONTE ALEGRE
PREFEITURA MUNICIPAL
CNPJ: 04.838.496/0001-28

29.	FILTRO DE AR DA CABINE REF. QYN50V01015P3P	UNID	
30.	FILTRO DE AR DA CABINE REF. QYN50V01014P1P	UNID	
31.	DENTES DE AÇO USO GERAL REF. Q84216123	JG	
32.	CANTO CONCHA PC REF. 20Y70B1360	UNID	
33.	CANTO CONCHA PC REF. 20Y70B1370	UNID	
34.	PINO TRAVAS DO DENTE REF. 0924402496	UNID	
CAMINHÃO BASCULANTE VW 26.280 TRUCK CRV 6X4 ANO 2016/2017 CB 02, 03, 04, 08, 09 E10			
35.	FILTRO AR PRIMÁRIO	UNID	200,00
36.	FILTRO AR SECUNDÁRIO	UNID	110,00
37.	FILTRO COMBUSTÍVEL	UNID	40,00
38.	FILTRO SEPARADOR	UNID	150,00
39.	FILTRO LUBRIFICANTE	UNID	250,00
40.	PNEU 1000X20 LAMEIRO	UNID	
41.	PNEU 1000X20 LISO	UNID	
42.	BATERIA 12 VOLTE 150 AMPERES	UNID	900,00
43.	LÂMPADA FAROL H 4 24 VOLTES	UNID	40,00
44.	LÂMPADA MÍNIMA 67 24 VOLTES	UNID	10,00
45.	LÂMPADA MÍNIMA 69 24 VOLTES	UNID	10,00
46.	FILTRO AR CONDICIONADO CAMINHÃO VW 26.280 TRUCK CRV 6X4 ANO 2016/2017 CB 02	UNID	60,00
47.	BUCHA DO V CAMINHÃO VW 26.280 TRUCK CRV 6X4 ANO 2016/2017 CB 02	UNID	450,00
48.	LONA FREIO DIANTEIRO CAMINHÃO VW 26.280 TRUCK CRV 6X4 ANO 2016/2017 CB 02	JOGO	400,00
49.	LONA FREIO TRASEIRA CAMINHÃO VW 26.280 TRUCK CRV 6X4 ANO 2016/2017 CB 02	JOGO	420,00
50.	FEIXE MOLA DIANTEIRA CAMINHÃO VW 26.280 TRUCK CRV 6X4 ANO 2016/2017 CB 02	UNID	3.500,00
51.	REPARO DO CILINDRO DO BASCULANTE CAMINHÃO VW 26.280 TRUCK CRV 6X4 ANO 2016/2017 CB 02	UNID	850,00
CAMINHÃO VW 13.190 WORKER ANO 2016			
52.	FILTRO COMBUSTÍVEL	UNID	200,00
53.	FILTRO SEPARADOR	UNID	150,00
54.	FILTRO LUBRIFICANTE	UNID	60,00
55.	PNEU 275X80 R 22,5 LAMEIRO	UNID	
56.	CÂMARA AR	UNID	
57.	PNEU 275X80 R 22,5 LISO	UNID	
58.	BATERIA 12 VOLTE 150 AMPERES	UNID	900,00
59.	PINO DE CENTRO	UNID	20,00
60.	MOLA TENSORA CAMINHÃO VW 13.190 WORKER ANO 2016	UNID	850,00
61.	FEIXE MOLA TRASEIRA CAMINHÃO VW 13.190 WORKER ANO 2016	UNID	3800,00
CAMINHÃO VW 13.180 CONSTELLATION ANO 2009 CB 06 E CB 07			
62.	FILTRO COMBUSTÍVEL	UNID	200,00
63.	FILTRO SEPARADOR	UNID	150,00
64.	FILTRO LUBRIFICANTE	UNID	60,00
65.	PNEU 275X80 R 22,5 LAMEIRO	UNID	
66.	PNEU 275X80 R 22,5 LISO	UNID	
67.	CÂMARA AR	UNID	
68.	BATERIA 12 VOLTE 100 AMPERES	UNID	900,00



ESTADO DO PARÁ
MUNICÍPIO DE MONTE ALEGRE
PREFEITURA MUNICIPAL
CNPJ: 04.838.496/0001-28

69.	LAMPADA FAROL H 1 24 VOLTES	UNID	4500
70.	LAMPADA 1 POLO 24 VOLTES	UNID	2000
71.	LÂMPADA 2 POLO 24 VOLTES	UNID	2000
72.	LÂMPADA MÍNIMA 67 24 VOLTES	UNID	10.00
73.	LÂMPADA MÍNIMA 69 24 VOLTES	UNID	10.00
74.	LÂMPADA PINGO 24 VOLTES	UNID	800
75.	BUCHA FEIXE MOLA DIANTEIRO CAMINHÃO VW 13.180 CONSTELLATION	UNID	6000
76.	RETENTOR DE RODA TRASEIRA CAMINHÃO VW 13.180 CONSTELLATION	UNID	8000
77.	MOLA TENSORA CAMINHÃO VW 13.190 WORKER ANO 2016	UNID	350.00
78.	1º MOLA DE CIMA PARA BAIXO TRASEIRA CAMINHÃO VW 13.180 CONSTELLATION	UNID	450.00
79.	FEIXE MOLA DIANTEIRA CAMINHÃO VW 13.180 CONSTELLATION	UNID	3800.00
RETRO ESCAVADEIRA XCMG MOTOR MWM SERIE 10			
80.	PNEU REF. 19. 5L -24	UNID	3500.00
81.	PNEU REF. 12-16.5NHS	UNID	450.00
ROLO COMPACTADOR VIBRATÓRIO DYNAPAC MOTOR PERKINS 4.32			
82.	BATERIA 150 AMPERES 12 VOLTES	UNID	850.00
ROLO COMPACTADOR VIBRATORIO CAT CP33E CHASSI CAT CP533VBZG00955			
83.	BATERIA 150 AMPERES 12 VOLTES		3800.00
CAMINHÃO/CAVALO VW 31.320 COM MOTOR CUMMINS 06 CILINDROS			
84.	FILTRO DE AR EXTERNO – VW 31.320 CONSTELLATION	UNID	
85.	FILTRO DE AR INTERNO – VW 31.320 CONSTELLATION	UNID	
86.	FILTRO DE COMBUSTÍVEL – VW 31.320 CONSTELLATION	UNID	
87.	FILTRO DE LUBRIFICANTE DO MOTOR CUMMINS 06 CILINDROS – VW 31.320 CONSTELLATION	UNID	
88.	FILTRO SEPARADOR DE ÁGUA – VW 31.320 CONSTELLATION	UNID	
89.	PNEUS 295/80 R22,5 LAMEIRO – VW 31.320 CONSTELLATION	UNID	
90.	PNEUS 295/80 R22,5 LISO – VW 31.320 CONSTELLATION	UNID	
91.	BATERIA DE 150 AMPERES DE 1ª LINHA	UNID	

MONTE ALEGRE-PA, ___/___/2019.

RECEBI EM : ___/___/2019

POR: _____

Carimbo CNPJ da empresa e assinatura do gerente ou responsável da empresa



PESQUISA DE PREÇOS

OBJETO: AQUISIÇÃO DE PNEUS, PARA SER UTILIZADOS NA REPOSIÇÃO DA MOTONIVELADORA JOHN DEERE 670G E NA RETROESCAVADEIRA JCB 3XC, PERTENCENTES A PREFEITURA MUNICIPAL DE MONTE ALEGRE - PA.

ITEM	DISCRIMINAÇÃO	Unidade	Preço unitário
1	PNEU REF. 6.5-25 - MOTONIVELADORA JOHN DEERE 670G	UNID	1,800.00
2	PNEUS 12.5-80/18 16LONAS - RETROESCAVADEIRA JCB 3XC	UNID	1.800.00
3	PNEUS 17.5/25 L2 16 LONAS - RETROESCAVADEIRA JCB 3XC	UNID	4.000.00

MONTE ALEGRE-PA, ___/___/2019.

RECEBI EM : 06/08/2019

POR: _____

Carimbo CNPJ da empresa e assinatura do gerente ou responsável da empresa



DOCUMENTO AUXILIAR DE VENDA - ORÇAMENTO
NÃO É DOCUMENTO FISCAL - NÃO É VÁLIDO COMO RECIBO E COMO
GARANTIA DE MERCADORIA - NÃO COMPROVA PAGAMENTO



A LINHARES BATISTA EPP - CABEÇA AUTO PEÇAS
CNPJ: 05.922.088/0001-12 - Insc. Estadual: 152342800
Rua Doutor João Coelho - , 244 - Cidade Alta
68220-000 - Monte Alegre - PA

Página 1/1
one: (93) 3533 1025 FAX: (93) 99106 0706

N. do Documento Fiscal: 000000

DAV: 0000020983

Vendedor: Mábio Adílio

Validade: 20/11/2019

Data: 21/10/2019 Hora: 16:15:19

Identificação do Solicitante

Nome: PREFEITURA MUNICIPAL DE MONTE ALEGRE

CPF/CNPJ: 04.838.496/0001-28

Fantasia:

RG/IE: ISENTO

Solicitante:

IM:

Endereço: Praça TIRADENTES,100

Bairro: CIDADE BAIXA

CEP: 68220-000

Cidade/UF: Monte Alegre / PA

Comercial: 93 3533 1127

Fax:

Celular/0800:

Residencial: 93 3533 1127

E-mail:

Relação de Produtos/Serviços

Código	Cód.Barras	Descrição	Qtd	Med	Unitário	Desconto	Total
001	3447 3447	REP.GARRAFA VASCULHANTE VW	1,00	UN	560,00	0,00	560,00
Transportadora:					SubTotal:		560,00
					Desconto:		0,00
Pagamento: Nenhum					Frete:		0,00
					Total:		560,00

Observações:

Data

Assinatura do Solicitante

É VEDADA A AUTENTICAÇÃO DESTE DOCUMENTO



ESTADO DO PARÁ
MUNICÍPIO DE MONTE ALEGRE
PREFEITURA MUNICIPAL
CNPJ: 04.838.496/0001-28

PESQUISA DE PREÇOS

OBJETO: OBS: AQUISIÇÃO DE PEÇAS, PNEUS, CÂMARA DE AR, PROTETOR E FILTROS, PARA REPOSIÇÃO NAS MAQUINAS MOTONIVELADORA RG 140B NEW HOLLAND – MOTOR CUMMINS 06 CILINDROS, MOTONIVELADORA RG 140B NEW HOLLAND – MOTOR CUMMINS 06 CILINDROS (NOVA), MOTONIVELADORA CAT 120 H, ESCAVADEIRA HIDRÁULICA 320 SERIE *CAT.DLA8F01795*, NA CAREGADEIRA DE RODAS 924HZ, SERIE *CAT0924HJWLB00323*, ROLO COMPACTADOR DINAPAC CA 15 MOTOR PERKINS 4.326, ROLO COMPACTADOR CP533E SERIE *CATCP533VBZG00955* NOS CAMINHÕES VW 26.280 CB 02, CB 03, CB 04, CB 08, CB 09 E CB 10, NOS CAMINHÕES VW 13.180 CB 05, CB 06 E CB 07, NO CAMINHÃO VW 13.190, CAMINHÃO/CAVALO VW 31.320 PARA SER UTILIZADOS NOS SERVIÇOS DE TERRAPLANAGEM NA ZONA URBANA E RURAL, DESTE MUNICÍPIO DE MONTE ALEGRE - PA.

ITEM	DISCRIMINAÇÃO	Unidade	Preço unitário
MOTONIVELADORA CAT 120 H Nº01			
1.	CÂMARA DE AR R24 - MOTONIVELADORA 120 H CAT	UNID	
2.	PROTETOR R24 - 120H CAT	UNID	
3.	PNEU REF. 1300 X R24, 12 LONAS -MOTONIVELADORA 120H CAT	UNID	
4.	BATERIA 12 VOLTE 150AMPERES	UNID	
5.	DISCO DE FREIO REF. 6Y7915.000	UNID	
6.	PLACA DE FREIO REF. 8D8794.000	UNID	
7.	ANEL REF. 8D8795.000	UNID	
8.	BORDA CORPO REF. 5D9553.000	UNID	
MOTONIVELADORA RG 140B NEW HOLLAND Nº 01 E 02 – MOTOR CUMMINS 06 CILINDROS			
9.	PNEU REF.1400 X R24, 12 LONAS - MOTONIVELADORA RG 140 B MOTOR CUMMINS 6 CILINDRO S	UNID	
10.	CAMARA DE AR R24 - MOTONIVELADORA RG 140 B MOTOR CUMMINS 6 CILINDRO S	UNID	
11.	PROTETOR R24 - MOTONIVELADORA RG 140 B MOTOR CUMMINS 6 CILINDRO S	UNID	
12.	BATERIA 12 VOLTES 150AMPERES	UNID	
13.	PARAFUSO DA LÂMINA	UNID	
14.	PORCA DA LÂMINA	UNID	
15.	LÂMINA DE 13 FUIROS	JG	
16.	FILTRO DE ÓLEO REF. Q84476054	UNID	
17.	ELEMENTO FILTRO DE COMBUSTÍVEL REF. Q71104220	UNID	
18.	ELEMENTO DE FILTRO SEPARADOR REF. Q71104207	UNID	
19.	ELEMENTO DE SEGURANÇA DO FILTRO REF. Q71104208	UNID	
20.	FILTRO DE AR REF. Q87682981	UNID	
21.	FILTRO DE PAPEL DO AR CONDICIONADO REF. Q84347979	UNID	
22.	FILTRO DE AR DO AR CONDICIONADO REF. Q84350712	UNID	
23.	LÂMINA 6X8X3 4 CURVA 13F REF. Q71104135	UNID	
ESCAVADEIRA HIDRÁULICA NEW ROLLAND E215C EVO ANO 2017 CHASSI *HBZN215CJHAA025419*			
24.	FILTRO DE ÓLEO DO MOTOR REF. Q84228488	UNID	
25.	CONJUNTO FILTRO PRINCIPAL DE COMBUSTÍVEL REF. Q84273562	UNID	
26.	ELEMENTO FILTRANTE REF. Q84273566	UNID	
27.	CONJUNTO ELEMENTO FILTRANTE DE AR REF. Q87564844	UNID	
28.	CONJUNTO ELEMENTO FILTRANTE DE AR REF. Q87564846	UNID	



ESTADO DO PARÁ
MUNICÍPIO DE MONTE ALEGRE
PREFEITURA MUNICIPAL
CNPJ: 04.838.496/0001-28

29.	FILTRO DE AR DA CABINE REF. QYN50V01015P3P	UNID	
30.	FILTRO DE AR DA CABINE REF. QYN50V01014P1P	UNID	
31.	DENTES DE AÇO USO GERAL REF. Q84216123	JG	
32.	CANTO CONCHA PC REF. 20Y70B1360	UNID	
33.	CANTO CONCHA PC REF. 20Y70B1370	UNID	
34.	PINO TRAVAS DO DENTE REF. 0924402496	UNID	
CAMINHÃO BASCULANTE VW 26.280 TRUCK CRV 6X4 ANO 2016/2017 CB 02, 03, 04, 08, 09 E10			
35.	FILTRO AR PRIMÁRIO	UNID	
36.	FILTRO AR SECUNDÁRIO	UNID	
37.	FILTRO COMBUSTÍVEL	UNID	
38.	FILTRO SEPARADOR	UNID	
39.	FILTRO LUBRIFICANTE	UNID	
40.	PNEU 1000X20 LAMEIRO	UNID	
41.	PNEU 1000X20 LISO	UNID	
42.	BATERIA 12 VOLTE 150 AMPERES	UNID	
43.	LÂMPADA FAROL H 4 24 VOLTES	UNID	
44.	LÂMPADA MÍNIMA 67 24 VOLTES	UNID	
45.	LÂMPADA MÍNIMA 69 24 VOLTES	UNID	
46.	FILTRO AR CONDICIONADO CAMINHÃO VW 26.280 TRUCK CRV 6X4 ANO 2016/2017 CB 02	UNID	
47.	BUCHA DO V CAMINHÃO VW 26.280 TRUCK CRV 6X4 ANO 2016/2017 CB 02	UNID	
48.	LONA FREIO DIANTEIRO CAMINHÃO VW 26.280 TRUCK CRV 6X4 ANO 2016/2017 CB 02	JOGO	
49.	LONA FREIO TRASEIRA CAMINHÃO VW 26.280 TRUCK CRV 6X4 ANO 2016/2017 CB 02	JOGO	
50.	FEIXE MOLA DIANTEIRA CAMINHÃO VW 26.280 TRUCK CRV 6X4 ANO 2016/2017 CB 02	UNID	
51.	REPARO DO CILINDRO DO BASCULANTE CAMINHÃO VW 26.280 TRUCK CRV 6X4 ANO 2016/2017 CB 02	UNID	1.095,00
CAMINHÃO VW 13.190 WORKER ANO 2016			
52.	FILTRO COMBUSTÍVEL	UNID	
53.	FILTRO SEPARADOR	UNID	
54.	FILTRO LUBRIFICANTE	UNID	
55.	PNEU 275X80 R 22,5 LAMEIRO	UNID	
56.	CÂMARA AR	UNID	
57.	PNEU 275X80 R 22,5 LISO	UNID	
58.	BATERIA 12 VOLTE 150 AMPERES	UNID	
59.	PINO DE CENTRO	UNID	
60.	MOLA TENSORA CAMINHÃO VW 13.190 WORKER ANO 2016	UNID	
61.	FEIXE MOLA TRASEIRA CAMINHÃO VW 13.190 WORKER ANO 2016	UNID	
CAMINHÃO VW 13.180 CONSTELLATION ANO 2009 CB 06 E CB 07			
62.	FILTRO COMBUSTÍVEL	UNID	112,00
63.	FILTRO SEPARADOR	UNID	60,00
64.	FILTRO LUBRIFICANTE	UNID	34,00
65.	PNEU 275X80 R 22,5 LAMEIRO	UNID	
66.	PNEU 275X80 R 22,5 LISO	UNID	
67.	CÂMARA AR	UNID	768,00
68.	BATERIA 12 VOLTE 100 AMPERES	UNID	886,00



ESTADO DO PARÁ
MUNICÍPIO DE MONTE ALEGRE
PREFEITURA MUNICIPAL
CNPJ: 04.838.496/0001-28

69.	LAMPADA FAROL H 1 24 VOLTES	UNID	30,00
70.	LAMPADA 1 POLO 24 VOLTES	UNID	42,50
71.	LÂMPADA 2 POLO 24 VOLTES	UNID	18,50
72.	LÂMPADA MÍNIMA 67 24 VOLTES	UNID	15,00
73.	LÂMPADA MÍNIMA 69 24 VOLTES	UNID	15,00
74.	LÂMPADA PINGO 24 VOLTES	UNID	6,00
75.	BUCHA FEIXE MOLA DIANTEIRO CAMINHÃO VW 13.180 CONSTELLATION	UNID	70,00
76.	RETENTOR DE RODA TRASEIRA CAMINHÃO VW 13.180 CONSTELLATION	UNID	80,00
77.	MOLA TENSORA CAMINHÃO VW 13.190 WORKER ANO 2016	UNID	350,00
78.	1ª MOLA DE CIMA PARA BAIXO TRASEIRA CAMINHÃO VW 13.180 CONSTELLATION	UNID	423,00
79.	FEIXE MOLA DIANTEIRA CAMINHÃO VW 13.180 CONSTELLATION	UNID	3.211,00
RETRO ESCAVADEIRA XCMG MOTOR MWM SERIE 10			
80.	PNEU REF. 19. 5L -24	UNID	
81.	PNEU REF. 12-16.5NHS	UNID	
ROLO COMPACTADOR VIBRATÓRIO DYNAPAC MOTOR PERKINS 4.32			
82.	BATERIA 150 AMPERES 12 VOLTES	UNID	886,00
ROLO COMPACTADOR VIBRATORIO CAT CP33E CHASSI CAT CP533VBZG00955			
83.	BATERIA 150 AMPERES 12 VOLTES		886,00
CAMINHÃO/CAVALO VW 31.320 COM MOTOR CUMMINS 06 CILINDROS			
84.	FILTRO DE AR EXTERNO – VW 31.320 CONSTELLATION	UNID	125,00
85.	FILTRO DE AR INTERNO – VW 31.320 CONSTELLATION	UNID	60,00
86.	FILTRO DE COMBUSTÍVEL – VW 31.320 CONSTELLATION	UNID	84,00
87.	FILTRO DE LUBRIFICANTE DO MOTOR CUMMINS 06 CILINDROS – VW 31.320 CONSTELLATION	UNID	120,00
88.	FILTRO SEPARADOR DE ÁGUA – VW 31.320 CONSTELLATION	UNID	176,00
89.	PNEUS 295/80 R22,5 LAMEIRO – VW 31.320 CONSTELLATION	UNID	
90.	PNEUS 295/80 R22,5 LISO – VW 31.320 CONSTELLATION	UNID	
91.	BATERIA DE 150 AMPERES DE 1ª LINHA	UNID	860,00

MONTE ALEGRE-PA, ___/___/2019.

RECEBI EM : ___/___/2019

POR: _____

Carimbo CNPJ da empresa e assinatura do gerente ou responsável da empresa

05.922.088/0001-12
A. LINHARES BATISTA - EPP
Dr. JOÃO COELHO, Nº 244, CIDADE ALTA
CEP: 68.220-000 / Monte Alegre - Pará



ESTADO DO PARÁ
MUNICÍPIO DE MONTE ALEGRE
PREFEITURA MUNICIPAL
CNPJ: 04.838.496/0001-28

PESQUISA DE PREÇOS

OBJETO: OBJETO: AQUISIÇÃO DE PNEUS, CÂMARAS, PROTETOR, BATERIA, PEÇAS E FILTROS PARA SER UTILIZADOS NA REPOSIÇÃO DO CAMINHÃO BASCULANTE VW 26.280 TRUCK CRV 6X4 ANO 2016/2017 CB 02, 03, 04, 08, 09 E10, PERTENCENTE A PREFEITURA MUNICIPAL DE MONTE ALEGRE - PA.

ITEM	DISCRIMINAÇÃO	Unidade	Preço unitário
1.	FILTRO AR PRIMARIO	UNID	R\$ 151,88
2.	FILTRO AR SECUNDARIO	UNID	R\$ 118,13
3.	FILTRO COMBUSTIVEL	UNID	R\$ 112,50
4.	FILTRO SEPARADOR	UNID	R\$ 140,63
5.	FILTRO LUBRIFICANTE	UNID	R\$ 189,38
6.	PNEU 1000X20 LAMEIRO	UNID	R\$ 3.150,00
7.	PNEU 1000X20 LISO	UNID	R\$ 3.340,00
8.	BATERIA 12 VOLTE 150 AMPERES	UNID	R\$ 1.528,13
9.	LAMPADA FAROL H 4 24 VOLTES	UNID	R\$ 67,50
10.	LAMPADA 1 POLO 24 VOLTES	UNID	R\$ 40,50
11.	LAMPADA 2 POLO 24 VOLTES	UNID	R\$ 43,50
12.	LAMPADA MINIMA 67 24 VOLTES	UNID	R\$ 25,50
13.	LAMPADA MINIMA 69 24 VOLTES	UNID	R\$ 18,75
14.	LAMPADA PINGO 24 VOLTES	UNID	R\$ 18,75
15.	FILTRO AR CONDICIONADO CAMINHÃO VW 26.280 TRUCK CRV 6X4 ANO 2016/2017 CB 02	UNID	R\$ 202,50
16.	BUCHA DO V CAMINHÃO VW 26.280 TRUCK CRV 6X4 ANO 2016/2017 CB 02	UNID	R\$ 480,00
17.	LONA FREIO DIANTEIRO CAMINHÃO VW 26.280 TRUCK CRV 6X4 ANO 2016/2017 CB 02	JOGO	R\$ 367,50
18.	LONA FREIO TRASEIRA CAMINHÃO VW 26.280 TRUCK CRV 6X4 ANO 2016/2017 CB 02	JOGO	R\$ 397,50
19.	FEIXE MOLA DIANTEIRA CAMINHÃO VW 26.280 TRUCK CRV 6X4 ANO 2016/2017 CB 02	UNID	R\$ 3.800,00
20.	MOLA REAL DIANTEIRA CAMINHÃO VW 26.280 TRUCK CRV 6X4 ANO 2016/2017 CB 02	UNID	R\$ 870,00
21.	SEGUNDA MOLA DO FEIXE DIANTEIRO DE CIMA PARA BAIXO CAMINHÃO VW 26.280 TRUCK CRV 6X4 ANO 2016/2017 CB 03	UNID	R\$ 720,00
22.	BATERIA 12 VOLTES 150 AMPERES	UNID	R\$ 1.528,13
23.	REPARO DO CILINDRO DO BASCULANTE CAMINHÃO VW 26.280 TRUCK CRV 6X4 ANO 2016/2017 CB 02	UNID	R\$ 870,00

07.056.15/0001-40
AUTO PESSOAS REGIONAL
Av. Nogueiras Barata n.º 920
Monte Alegre - PA CEP 68.030-700

RECEBI EM : 01/02/2019 MONTE ALEGRE-PA, ___/___/2019.

POR: _____
Carimbo CNPJ da empresa e assinatura do gerente ou responsável da empresa



ESTADO DO PARÁ
MUNICÍPIO DE MONTE ALEGRE
PREFEITURA MUNICIPAL
CNPJ: 04.838.496/0001-28

PESQUISA DE PREÇOS

OBJETO: OBJETO: AQUISIÇÃO DE PNEUS, CÂMARAS, BATERIA, PEÇAS E FILTROS PARA SER UTILIZADOS NA REPOSIÇÃO DO CAMINHÃO VW 13.180 WORKER ANO 2009 CB 10 E CAMINHÃO PIPA PERTENCENTE A PREFEITURA MUNICIPAL DE MONTE ALEGRE - PA.

ITEM	DISCRIMINAÇÃO	Unidade	Preço unitário
1.	FILTRO COMBUSTIVEL GENUINO	UNID	R\$ 120,00
2.	FILTRO SEPARADOR GENUINO	UNID	R\$ 140,63
3.	FILTRO LUBRIFICANTE GENUÍNO	UNID	R\$ 72,00
4.	PNEU 275X80 R 22,5 LAMEIRO	UNID	R\$ 2.835,00
5.	CÂMARA AR	UNID	R\$ 237,00
6.	PNEU 275X80 R 22,5 LISO	UNID	R\$ 2.677,50
7.	BATERIA 12 VOLTE 150 AMPERES	UNID	R\$ 1.528,13

07.085.008/0001-00-77
MONTE ALEGRE-PA, ___ / ___ /2019.

ATO PEÇAS REGIONAL LTDA

Av. Magalhães Barata n.º 920

RECEBI EM : 01/08/2019 10:00

Recebo nº 001/2019-0-700

Monte Alegre - Pará

POR: _____

Carimbo CNPJ da empresa e assinatura do gerente ou responsável da empresa



ESTADO DO PARÁ
MUNICÍPIO DE MONTE ALEGRE
PREFEITURA MUNICIPAL
CNPJ: 04.838.496/0001-28

PESQUISA DE PREÇOS

OBJETO: OBJETO: AQUISIÇÃO DE PNEUS, CÂMARAS, BATERIA, PEÇAS E FILTROS PARA SER UTILIZADOS NA REPOSIÇÃO DO CAMINHÃO VW 13.180 CONSTELLATION ANO 2009 CB 06 E 07 PERTENCENTE A PREFEITURA MUNICIPAL DE MONTE ALEGRE - PA.

ITEM	DISCRIMINAÇÃO	Unidade	Preço unitário
1.	FILTRO COMBUSTIVEL GENUINO	UNID	R\$ 127,50
2.	FILTRO SEPARADOR GENUÍNO	UNID	R\$ 140,63
3.	FILTRO LUBRIFICANTE GENUÍNO	UNID	R\$ 127,50
4.	PNEU 275X80 R 22,5 LAMEIRO	UNID	R\$ 2.835,00
5.	CÂMARA AR	UNID	R\$ 237,00
6.	BATERIA 12 VOLTE 100 AMPERES	UNID	R\$ 1.342,50
7.	LAMPADA FAROL H 1 24 VOLTES	UNID	R\$ 67,50
8.	LAMPADA 1 POLO 24 VOLTES	UNID	R\$ 40,50
9.	LÂMPADA 2 POLO 24 VOLTES	UNID	R\$ 43,50
10.	LÂMPADA MÍNIMA 67 24 VOLTES	UNID	R\$ 25,50
11.	LÂMPADA MÍNIMA 69 24 VOLTES	UNID	R\$ 18,75
12.	LÂMPADA PINGO 24 VOLTES	UNID	R\$ 20,25
13.	BUCHA FEIXE MOLA DIANTEIRO CAMINHÃO VW 13.180 CONSTELLATION	UNID	R\$ 277,50
14.	RETENTOR DE RODA TRASEIRA CAMINHÃO VW 13.180 CONSTELLATION	UNID	R\$ 232,50
15.	BUCHA FEIXE DE MOLA TRASEIRO CAMINHÃO VW 13.180 CONSTELLATION	UNID	R\$ 315,00
16.	MOLA TENSORA CAMINHÃO VW 13.190 WORKER ANO 2016	UNID	R\$ 817,50
17.	1º MOLA DE CIMA PARA BAIXO TRASEIRA CAMINHÃO VW 13.180 CONSTELLATION	UNID	R\$ 720,00
18.	FEIXE MOLA DIANTEIRA CAMINHÃO VW 13.180 CONSTELLATION	UNID	R\$ 7.350,00

07.088.496/0001-28 MONTE ALEGRE-PA, ___/___/2019.

AUTO PEÇAS REGIONAL LTDA

RECEBI EM : 07/02/2019
Anexo 920
Santarem - Pará

POR: _____

Carimbo CNPJ da empresa e assinatura do gerente ou responsável da empresa



ESTADO DO PARÁ
MUNICÍPIO DE MONTE ALEGRE
PREFEITURA MUNICIPAL
CNPJ: 04.838.496/0001-28

PESQUISA DE PREÇOS

OBJETO: OBJETO: AQUISIÇÃO DE PNEUS, CÂMARAS, BATERIA, PEÇAS E FILTROS PARA SER UTILIZADOS NA REPOSIÇÃO DO CAMINHÃO VW 13.190 WORKER ANO 2016 PERTENCENTE A PREFEITURA MUNICIPAL DE MONTE ALEGRE - PA.

ITEM	DISCRIMINAÇÃO	Unidade	Preço unitário
1.	FILTRO COMBUSTIVEL	UNID	R\$ 112,50
2.	FILTRO SEPARADOR	UNID	R\$ 140,63
3.	FILTRO LUBRIFICANTE	UNID	R\$ 140,63
4.	PNEU 275X80 R 22,5 LAMEIRO	UNID	R\$ 2.835,00
5.	CAMARA AR	UNID	R\$ 237,00
6.	PNEU 275X80 R 22,5 LISO	UNID	R\$ 2.685,00
7.	BATERIA 12 VOLTE 150 AMPERES	UNID	R\$ 1.528,13
8.	PINO DE CENTRO	UNID	R\$ 37,50
9.	BATERIA 12 VOLTES 150 AMPERES	UNID	R\$ 1.528,13
10.	MOLA TENSORA CAMINHÃO VW 13.190 WORKER ANO 2016	UNID	R\$ 817,50
11.	FEIXE MOLA TRASEIRA CAMINHÃO VW 13.190 WORKER ANO 2016	UNID	R\$ 6.852,00

MONTE ALEGRE-PA, ___/___/2019.

RECEBI EM : 01/02/2019

POR: _____

Carimbo CNPJ da empresa e assinatura do gerente ou responsável da empresa

REQUISIÇÃO DE PREÇOS



OBJETO: AQUISIÇÃO DE PNEUS, CÂMAAS, PROTETOR, BATERIA, PEÇAS E FILTROS PARA SER UTILIZADOS NA REPOSIÇÃO DO CAMINHÃO BASCULANTE VW 26 280 TRUCK CRV 6X4 ANO 2016/2017 CB 02 03 04 08 09 E 10 PERTENCENTE A PREFEITURA MUNICIPAL DE MONTE ALEGRE - PA.

ITEM	DISCRIMINAÇÃO	Unidade	Preço unitário
1	FILTRO AR PRIMARIO	UNID	101,25
2	FILTRO AR SECUNDARIO	UNID	78,75
3	FILTRO COMBUSTIVEL	UNID	75,00
4	FILTRO SEPARADOR	UNID	93,75
5	FILTRO LUBRIFICANTE	UNID	126,25
6	PNEU 1000X20 LAMEIRO	UNID	-
7	PNEU 1000X20 LISO	UNID	-
8	BATERIA 12 VOLTE 150 AMPERES	UNID	1.018,75
9	LAMPADA FAROL H 4 24 VOLTES	UNID	45,00
10	LAMPADA 1 POLO 24 VOLTES	UNID	27,00
11	LAMPADA 2 POLO 24 VOLTES	UNID	29,00
12	LAMPADA MINIMA 57 24 VOLTES	UNID	17,00
13	LAMPADA MINIMA 69 24 VOLTES	UNID	12,50
14	LAMPADA PINGO 24 VOLTES	UNID	12,50
15	FUSIVEL "10"	UNID	5,00
16	FUSIVEL "15"	UNID	5,00
17	FUSIVEL "20"	UNID	5,00
18	FUSIVEL "25"	UNID	5,00
19	FUSIVEL "30"	UNID	5,00
20	TERMINAL ENCAIXE FEMEA	UNID	3,50
21	TERMINAL EMCAIXE MACHO	UNID	4,20
22	TERMINAL OLHAU 6MM	UNID	4,25
23	TERMINAL OLHAU 8MM	UNID	4,75
24	TERNIMAL OLHAU 10MM	UNID	4,95
25	CRUZETA CARDAN CAMINHÃO VW 26 280 TRUCK CRV 6X4 ANO 2016/2017 CB 02	UNID	852,00
26	SEMI BARRA DE DIREÇÃO CAMINHÃO VW 26 280 TRUCK CRV 6X4 ANO 2016/2017 CB 02	UNID	890,00
27	TERMINAL DIREÇÃO LD CAMINHÃO VW 26 280 TRUCK CRV 6X4 ANO 2016/2017 CB 02	UNID	285,00
28	TERMINAL DIREÇÃO LE CAMINHÃO VW 26 280 TRUCK CRV 6X4 ANO 2016/2017 CB 02	UNID	285,00
29	FILTRO AR CONDICIONADO CAMINHÃO VW 26 280 TRUCK CRV 6X4 ANO 2016/2017 CB 02	UNID	190,00
30	BUCHA DO V CAMINHÃO VW 26 280 TRUCK CRV 6X4 ANO 2016/2017 CB 02	UNID	320,00
31	LONA FREIO DIANTEIRO CAMINHÃO VW 26 280 TRUCK CRV 6X4 ANO 2016/2017 CB 02	JOGO	245,00
32	LONA FREIO TRASEIRA CAMINHÃO VW 26 280 TRUCK CRV 6X4 ANO 2016/2017 CB 02	JOGO	265,00
33	BUCHA ESTENSOR CAMINHÃO VW 26 280 TRUCK CRV 6X4 ANO 2016/2017 CB 02	UNID	480,00
34	KIT EMBREAGEM CAMINHÃO VW 26 280 TRUCK CRV 6X4 ANO 2016/2017	JOGO	3.850,00
35	FEIXE MOLA DIANTEIRA CAMINHÃO VW 26 280 TRUCK CRV 6X4 ANO 2016/2017 CB 02	UNID	4.800,00
36	MOLA REAL DIANTEIRA CAMINHÃO VW 26 280 TRUCK CRV 6X4 ANO 2016/2017 CB 02	UNID	580,00
37	SEGUNDA MOLA DO FEIXE DIANTEIRO DE CIMA PARA BAIXO CAMINHÃO VW 26 280 TRUCK CRV 6X4 ANO 2016/2017 CB 03	UNID	480,00
38	BATERIA 12 VOLTES 50 AMPERES	UNID	1.018,75
39	BUCHA TRASEIRA CAMINHÃO VW 26 280 TRUCK CRV 6X4 ANO 2016/2017 CB 02	UNID	452,00
40	BUCHA DIANTEIRA CAMINHÃO VW 26 280 TRUCK CRV 6X4 ANO 2016/2017 CB 02	UNID	395,00
41	DIAPRAGMA BUCHA DIANTEIRA CAMINHÃO VW 26 280 TRUCK CRV 6X4 ANO 2016/2017 CB 02	UNID	25,00
42	BUCHA TRASEIRA CAMINHÃO VW 26 280 TRUCK CRV 6X4 ANO 2016/2017 CB 02	UNID	452,00
43	REPARO DO CILINDRO DO BASCULANTE CAMINHÃO VW 26 280 TRUCK CRV 6X4 ANO 2016/2017 CB 02	UNID	580,00

45	RETENTOR DE RODA TRASEIRA CAMINHÃO VW 26 280 TRUCK CRV 6X4 ANO 2016/2017 CB 02	UNID	155,00
46	AMORTECEDOR GABINE CAMINHÃO VW 26 280 TRUCK CRV 6X4 ANO 2016/2017 CB 03	UNID	835,00
48	AMORTECEDOR DIANTEIRO CAMINHÃO VW 26 280 TRUCK CRV 6X4 ANO 2016/2017 CB 02	UNID	585,00
47	BUCHA DO ESTABILIZADOR CAMINHÃO VW 26 280 TRUCK CRV 6X4 ANO 2016/2017 CB 02	UNID	85,00
48	BUCHA DO FEIXE DE MOLA DIANTEIRO CAMINHÃO VW 26 280 TRUCK CRV 6X4 ANO 2016/2017 CB 02	UNID	235,00
49	BUCHA DA GABINE CAMINHÃO VW 26 280 TRUCK CRV 6X4 ANO 2016/2017 CB 03	UNID	120,00
50	EMBREGEM VISCOSA CAMINHÃO VW 26 280 TRUCK CRV 6X4 ANO 2016/2017 CB 02	UNID	3.945,00
51	VETOINHA CAMINHÃO VW 26 280 TRUCK CRV 6X4 ANO 2016/2017 CB 02	UNID	1.405,00
52	CATRACA DE FREIO TRASEIRA CAMINHÃO VW 26 280 TRUCK CRV 6X4 ANO 2016/2017 CB 03	UNID	380,00
53	CATRACA DE FREIO DIANTEIRO CAMINHÃO VW 26 280 TRUCK CRV 6X4 ANO 2016/2017 CB 02	UNID	360,00
54	ROLAMENTO DE RODA TRASEIRA CAMINHÃO VW 26 280 TRUCK CRV 6X4 ANO 2016/2017 CB 02		458,00

total da proposta		26.691,15
--------------------------	--	------------------

Santarém - 13 de novembro de 2018


AUTOMIC TRATORES
 CONCESSIONÁRIA VALTRA
Marcos Araújo
 Supervisor de Peças
 (91) 2101-5842/99138-6404

05.410.758/0001-11

Insc. Est. 15.086.494-9

**AUTOMIC COMÉRCIO DE IMPLEMENTOS
 MÁQUINAS E TRATORES LTDA**

Rod. BR 163, Santarém Cuiabá, Km 3,5
 Esperança - CEP 68.030-000

Santarém - Pará

OBJETO: AQUISIÇÃO DE PNEUS, CÂMARA RAS, BATERIA, PEÇAS E FILTROS PARA SER UTILIZADOS

NA REPOSIÇÃO DO CAMINHÃO VW 13 190 WORKER ANO 2016 PERTENCENTE A PREFEITURA MUNICIPAL DE MONTE ALEGRE - PA

ITEM	DISCRIMINAÇÃO	Unidade	Preço unitário
1	FILTRO COMBUSTIVEL GENUINO	UNID	75,00
2	FILTRO SEPARADOR GENUINO	UNID	93,75
3	FILTRO LUBRIFICANTE GENUINO	UNID	93,75
4	PNEU 275X80 R 22 5 LAMEIRO	UNID	-
5	CAMARA AR	UNID	-
6	BATERIA 12 VOLTE 150 AMPERES	UNID	1.018,75
7	LAMPADA FAROL H 124 VOLTES	UNID	45,00
8	LAMPADA 1 POLO 24 VOLTES	UNID	27,00
9	LAMPADA 2 POLO 24 VOLTES	UNID	29,00
10	LAMPADA MINIMA 67 24 VOLTES	UNID	17,00
11	LAMPADA MINIMA 69 24 VOLTES	UNID	12,50
12	LAMPADA PINGO 24 VOLTES	UNID	12,50
13	FUSIVEL 10"	UNID	5,00
14	FUSIVEL 15"	UNID	5,00
15	FUSIVEL 20"	UNID	5,00
16	FUSIVEL 25"	UNID	5,00
17	FUSIVEL 30"	UNID	5,00
18	TERMINAL ENCAIXE FEMEA	UNID	3,50
19	TERMINAL ENCAIXE MACHO	UNID	4,20
20	TERMINAL OLHAU 5MM	UNID	4,25
21	TERMINAL OLHAU 8MM	UNID	4,75
22	BUCHA ESTABILIZADOR CAMINHÃO WV 13 190 WORKER ANO 2016	UNID	45,00
23	BUCHA FEIXE MOLA DIANTEIRO CAMINHÃO WV 13 190 WORKER ANO 2016	UNID	452,00
24	AMORTECEDOR DIANTEIRO CAMINHÃO WV 13 190 WORKER ANO 2016	UNID	595,00
25	AMORTECEDOR GABINE CAMINHÃO WV 13 190 WORKER ANO 2016	UNID	825,00
26	BUCHA GABINE CAMINHÃO WV 13 190 WORKER ANO 2016	UNID	120,00
27	COXIM DIANTEIRO MOTOR CAMINHÃO WV 13 190 WORKER ANO 2016	UNID	505,00
28	COXIM TRASEIRO DO MOTOR CAMINHÃO WV 13 190 WORKER ANO 2016	UNID	581,00
29	ROLAMENTO DE RODA TRASEIRO CAMINHÃO WV 13 190 WORKER ANO 2016	UNID	580,00
30	RETENTOR DE RODA TRASEIRA CAMINHÃO WV 13 190 WORKER ANO 2016	UNID	165,00

☐ 05.410.758/0001-11
Insc. Est. 15.086.494-9

AUTOMIC COMÉRCIO DE IMPLEMENTOS
MÁQUINAS E TRATORES LTDA

Rod. BR 163, Santarém Cuiabá, Km 3,5
Esperança - CEP 68.030-000

Santarém - Pará

	ROLAMENTO DE CENTRO CAMINHÃO WV 13 190 WORKER ANO 2016	UNIO	542,00
	CRUZETA CAMINHÃO WV 13 190 WORKER ANO 2016	UNID	385,00
33	REPARO DO CILINDRO DO BASCULANTE CAMINHÃO WV 13 1902WORKER ANO 2016	JG	580,00
34	CATRA DE FREIO TRASEIRO CAMINHÃO WV 13 190 WORKER ANO 2016	UNID	190,00
35	CATRAÇA DE FREIO DIANTEIRO CAMINHÃO WV 13 190 WORKER ANO 2016	UNIO	185,00
36	BATERIA 12 VOLTES 150 AMPERES	UNID	852,00
37	MOLA TENSORA CAMINHÃO VW 13 190 WORKER ANO 2016	UNID	580,00
38	TERMINAL DE DIREÇÃO LD CAMINHÃO VW 13 190 WORKER ANO 2016 -	UNID	235,00
39	TERMINAL DE DIREÇÃO LD CAMINHÃO WV 13 190 WORKER ANO 2016	UNID	235,00
40	TERMINAL OLHAU OMM	UNID	4,25
41	SEMI BARRA DIREÇÃO CAMINHÃO VW 13 190 WORKER ANO 2016	UNID	785,00
42	FEIXE MOLA TRASEIRA CAMINHÃO VW 13 190 WORKER ANO 2016	UNID	4 800,00

Total da proposta

14.697,20

Santarém, 13 de novembro de 2018


AUTOMIC TRATORES
 CONCESSIONÁRIA VALTRA
 Marcos Araújo
 Supervisor de Peças
 (41) 2101-8842/99138-6404

05.410.758/0001-11
 Insc. Est. 15.086.494-9
AUTOMIC COMÉRCIO DE IMPLEMENTOS
MÁQUINAS E TRATORES LTDA
 Rod. BR 163, Santarém Cuiabá, Km 3,5
 Esperança - CEP 68.030-000
 Santarém - Pará

PESQUISA DE PREÇOS

OBJETO: AQUISIÇÃO DE PNEUS, CÂMARAS, BATERIA, PEÇAS E FILTROS PARA SER UTILIZADOS



NA REPOSIÇÃO DO CAMINHÃO VW 13 180 WORKER ANO 2009 CB 10 E CAMINHÃO PIPA PERTENCENTE A PREFEITURA MUNICIPAL DE MONTE ALEGRE - PA.

ITEM	DISCRIMINAÇÃO	Unidade	Preço unitário
1	FILTRO COMBUSTIVEL GENUINO	UNID	80,00
2	FILTRO SEPARADOR GENUINO	UNID	93,75
3	FILTRO LUBRIFICANTE GENUINO	UNID	45,00
4	PNEU 275X60 R 22 5 LAMEIRO	UNID	-
5	CÂMARA AR	UNID	-
6	PNEU 275X80 R 22 5 LISO	UNID	-
7	BATERIA 12 VOLTE 150 AMPERES	UNID	1 018,75
8	LÂMPADA FAROL H 124 VOLTES	UNID	45,00
9	LÂMPADA 1 POLO 24 VOLTES	UNID	27,00
10	LÂMPADA 2 POLO 24 VOLTES	UNID	29,00
11	LÂMPADA MINIMA 67 24 VOLTES	UNID	17,00
12	LÂMPADA MINIMA 69 24 VOLTES	UNID	12,50
13	LÂMPADA RINGO 24 VOLTES	UNID	12,50
14	FUSIVEL 10	UNID	5,00
15	FUSIVEL 15	UNID	5,00
16	FUSIVEL 20	UNID	5,00
17	FUSIVEL 25	UNID	5,00
18	FUSIVEL 30	UNID	5,00
19	TERMINAL ENCAIXE FEMEA	UNID	3,50
20	TERMINAL EMCAIXE MACHO	UNID	4,20
21	TERMINAL OLHAU 8MM	UNID	4,25
22	TERMINAL OLHAU 8MM	UNID	4,75
23	BUCHA ESTABILIZADOR CAMINHÃO VW 13 190 WORKER ANO 2016	UNID	42,00
24	BUCHA FEIXE MOLA DIANTEIRO CAMINHÃO VW 13 190 WORKER ANO 2016	UNID	185,00
25	AMORTECEDOR DIANTEIRO CAMINHÃO VW 13 190 WORKER ANO 2016	UNID	545,00
26	AMORTECEDOR GABINE CAMINHÃO VW 13 190 WORKER ANO 2016	UNID	850,00
27	BUCHA GABINE CAMINHÃO VW 13 190 WORKER ANO 2016	UNID	120,00
28	COXIM DIANTEIRO MOTOR CAMINHÃO VW 13 190 WORKER ANO 2016	UNID	325,00
29	COXIM TRASEIRO DO MOTOR CAMINHÃO VW 13 190 WORKER ANO 2016	UNID	380,00
30	ROLAMENTO DE RODA TRASEIRO CAMINHÃO VW 13 190 WORKER ANO 2016	UNID	369,00
31	RETENTOR DE RODA TRASEIRA CAMINHÃO VW 13 190 WORKER ANO 2016	UNID	190,00
32	SEMI EIXO CAMINHÃO VW 13 190 WORKER ANO 2016	UNID	852,00
33	ROLAMENTO DE CENTRO CAMINHÃO VW 13 190 WORKER ANO 2016	UNID	225,00
34	CRUZETA CAMINHÃO VW 13 190 WORKER ANO 2016	UNID	310,00
35	CATRACA DE FREIO TRASEIRO CAMINHÃO VW 13 190 WORKER ANO 2016	UNID	220,00
36	CATRACA DE FREIO DIANTEIRO CAMINHÃO VW 13 190 WORKER ANO 2016	UNID	195,00
37	MOLA TENSORA CAMINHÃO VW 13 190 WORKER ANO 2016	UNID	542,00
38	MOLA DE CIMA PARA BAIXO TRASEIRA CAMINHÃO VW 13 190 WORKER ANO 2016	UNID	158,00
39	TERMINAL OLHAU OMM	UNID	4,75

PESQUISA DE PREÇOS

OBJETO AQUISIÇÃO DE PNEUS, BATERIA, PEÇAS E FILTROS PARA FERTILIZ NA REPOSIÇÃO DO CAMINHÃO CAVALO VW 31.320 COM MOTOR CUMMINS 06 CILINDROS, PERTENCE À PREFEITURA MUNICIPAL DE MONTE ALEGRE - PA.



ITEM	DISCRIMINAÇÃO	Unidade	Preço unitário
1	ANEL SINCRON 3º E 4º	UNID	425,00
2	ANEL SINCRONIZADOR	UNID	410,00
3	ANEL SINCRONIZADOR 12 A 52 G3-50/60 MB	UNID	390,00
4	ANEL SINCRONIZADOR INT 12 E 22 CÂMBIO EATON	UNID	385,00
5	ENGRENAGEM 42 MOVEL G3-50/60 19 D MB	UNID	680,00
6	ENGRENAGEM 32 MOVEL G3-36/40 MB	UNID	595,00
7	ENGRENAGEM	UNID	780,00
8	CAMISA PISTÃO/ANEL MOTOR CUMMINS VW 31.320 06 CILINDROS ANO 2010	KIT	6.200,00
9	BRONZINA DE BIELA STD CUMMINS VW 31.320 06 CILINDROS ANO 2010	UNID	542,00
10	JUNTA DO CABEÇOTE DO MOTOR CUMMINS DE 06 CILINDROS COM RETENTORES	UNID	650,00
11	BOMBA DE ÓLEO - VW 31.320 CONSTELLATION 2010	UNID	785,00
12	REPARO DA ALAVANCA DE MARCHA - VW 31.320 CONSTELLATION	UNID	280,00
13	TERMINAL TIRANTE CÂMBIO R/ DIR. 12MM - VW 31.320 CONSTELLATION 2010	UNID	1.250,00
14	TERMINAL TIRANTE CÂMBIO R/ ESQ. 12MM - VW 31.320 CONSTELLATION 2010	UNID	1.250,00
15	TERMINAL TIRANTE CÂMBIO R/ DIR. 12MM - VW 31.320 CONSTELLATION 2010	UNID	1.250,00
16	AMORTECEDOR DA CABINE - VW 31.320 CONSTELLATION	UNID	983,00
17	CILINDRO MESTRE DE EMBREAGEM - VW 31.320 CONSTELLATION	UNID	545,00
18	COXIM DIANTEIRO DO MOTOR CUMMINS DE 06 CILINDRO - VW 31.320 CONSTELLATION	UNID	580,00
19	COXIM TRASEIRO DO MOTOR CUMMINS DE 06 CILINDRO - VW 31.320 CONSTELLATION	UNID	625,00
20	EMBREAGEM - VW 31.320 CONSTELLATION	KIT	5.005,00
21	FILTRO DE AR EXTERNO - VW 31.320 CONSTELLATION	UNID	105,00
22	FILTRO DE AR INTERNO - VW 31.320 CONSTELLATION	UNID	87,00
23	FILTRO DE COMBUSTÍVEL - VW 31.320 CONSTELLATION	UNID	79,00
24	FILTRO DE LUBRIFICANTE DO MOTOR CUMMINS 06 CILINDROS - VW 31.320 CONSTELLATION	UNID	245,00
25	FILTRO SEPARADOR DE ÁGUA - VW 31.320 CONSTELLATION	UNID	93,78
26	JUVELÔ DO FEIXE DE MOLA - VW 31.320 CONSTELLATION	UNID	325,00
27	JUNTA INFERIOR DO MOTOR CUMMINS DE 06 CILINDROS COM RETENTORES - VW 31.320 CONSTELLATION 2010	JG	1.050,00
28	PAROL DIANTEIRO COMPLETO - VW 31.320 CONSTELLATION	UNID	325,00
29	LANTERNA TRASEIRA COMPLETA - VW 31.320 CONSTELLATION	UNID	290,00
30	MANOPLA DA ALAVANCA - VW 31.320 CONSTELLATION	UNID	105,00
31	MAQUINA MANUAL DO VIDRO LD - VW 31.320 CONSTELLATION	UNID	210,00
32	MAQUINA MANUAL DO VIDRO LE - VW 31.320 CONSTELLATION	UNID	210,00
33	MOLA RETENÇÃO SAPATA - VW 31.320 CONSTELLATION	UNID	13,00
34	MOLA SAPATA - VW 31.320 CONSTELLATION	UNID	14,00
35	PNEUS 395/80 R22 5 LAMEIRO - VW 31.320 CONSTELLATION	UNID	-
36	PNEUS 285/80 R22 5 LISO - VW 31.320 CONSTELLATION	UNID	-

05.410.758/0001-11
 Insc. Est. 15.086.494-9
 AUTOMIC COMÉRCIO DE IMPLEMENTOS
 MÁQUINAS E TRATORES LTDA
 Rod. BR 163, Santarém Cuiabá, Km 3,5
 Esperança - CEP 68.030-000
 Santarém - Pará

37	REBITE - VW 31 320 CONSTELLATION	UNID	0,30
38	LONA DIANTEIRA - VW 31 320 CONSTELLATION	JG	220,00
39	LONA TRASEIRA - VW 31 320 CONSTELLATION	JG	235,00
40	REPARO DO EIXO S - VW 31 320 CONSTELLATION	UNID	230,00
41	RETENTOR DA RODA TRASEIRA - VW 31 320 CONSTELLATION	UNID	207,50
42	SCM BARRA - VW 31 320 CONSTELLATION	UNID	801,97
43	SUORTE DO FEIXO DE MOLA TRASEIRO - VW 31 320 CONSTELLATION	UNID	380,00
44	BATERIA DE 150 AMPERES DE 1 LINHA	UNID	1.018,75
45	TAMBOR DE FREIO CARRETA FACHINI	UNID	580,00
46	EIXO S CARRETA FACHINI	UNID	290,00
47	LONA DE FREIO COM REBITE CARRETA FACHINI	JGO	385,00
48	LUIÇA DE FREIO CARRETA FACHINI	UNID	390,00

TOTAL DA PROPOSTA		31.500,30
--------------------------	--	------------------

Santarém, 13 de novembro de 2018


AUTOMIC TRATORES
 CONCESSIONÁRIA VALTRA
Marcos Araújo
 Supervisor de Peças
 (93) 2101-8942/99138-6404

05.410.758/0001-11

Insc. Est. 15.086.494-9

**AUTOMIC COMÉRCIO DE IMPLEMENTOS
MÁQUINAS E TRATORES LTDA**

Rod. BR 163, Santarém Cuiabá, Km 3,5
Esperança - CEP 68.030-000

Santarém - Pará

35	ALTERNADOR COMPLETO CAMINHÃO VW 13 180 CONSTELLATION	UNID	2.750,00
36	VALVULA SECADORRA COMPLETA COM FILTRO CAMINHÃO VW 13 180 CONSTELLATION	UNID	950,00
38	BOMBA DE DIREÇÃO HIDRULICA CAMINHÃO VW 13 180 CONSTELLATION	UNIO	890,00
40	CARCA DO SATELITE COMPLETA COM LUVA DE REDUÇÃO CAMINHÃO VW 13 180 CONSTELLATION	UNID	4.500,00
50	RETROVISOR CAMINHÃO VW 13 180 CONSTELLATION	JOGO	580,00
51	COMPRESSOR DE AR	UNID	2.900,00

TOTAL DA PROSPOTA		29.542,95
--------------------------	--	------------------

Santarém, 13 de novembro de 2018


AUTOMIC TRATORES
 CONCESSIONÁRIA VALTRA
 Marcos Araújo
 Supervisor de Peças
 (99) 2101-5842/99138-6404

05.410.758/0001-11

Insc. Est. 15.086.494-9

AUTOMIC COMÉRCIO DE IMPLEMENTOS
MÁQUINAS E TRATORES LTDA

Rod. BR 163, Santarém Cuiabá, Km 3,5
 Esperança - CEP 68.030-000

Santarém - Pará

PESQUISA DE PREÇOS

OBJETO: AQUISIÇÃO DE PNEUS, CÂMARAS, BATERIA, PEÇAS E FILTROS PARA SER UTILIZADOS



NA REPOSIÇÃO DO CAMINHÃO VW 13.180 CONSTELLATION ANO 2009 CB 06 E 07 PERTENCENTE A PREFEITURA MUNICIPAL DE MONTE ALEGRE - PA.

ITEM	DISCRIMINAÇÃO	Unidade	Preço unitário
1	FILTRO COMBUSTIVEL GENUINO	UNID	85,00
2	FILTRO SEPARADOR GENUINO	UNID	93,75
3	FILTRO LUBRIFICANTE GENUINO	UNID	85,00
4	PNEU 275X80 R 22 5 LAMEIRO	UNID	-
5	CÂMARA AR	UNID	-
6	BATERIA 12 VOLTE 100 AMPERES	UNID	895,00
7	LAMPADA FAROL H 124 VOLTES	UNID	45,00
8	LAMPADA 1 POLO 24 VOLTES	UNID	27,00
9	LAMPADA 2 POLO 24 VOLTES	UNID	29,00
10	LAMPADA MINIMA 87 24 VOLTES	UNID	17,00
11	LAMPADA MINIMA 89 24 VOLTES	UNID	12,50
12	LAMPADA PINO 24 VOLTES	UNID	12,50
13	FUSIVEL 10	UNID	5,00
14	FUSIVEL 15	UNID	5,00
15	FUSIVEL 20	UNID	5,00
16	FUSIVEL 25	UNID	5,00
17	FUSIVEL 30	UNID	5,00
18	TERMINAL ENCAIXE FEMEA	UNID	3,50
19	TERMINAL EMCAIXE MACHO	UNID	4,20
20	TERMINAL OLHAU 5MM	UNID	4,25
21	TERMINAL OLHAU 8MM	UNID	4,75
22	BUCHA ESTABILIZADOR CAMINHÃO VW 13 180 CONSTELLATION	UNID	42,00
23	BUCHA FEIXE MOLA DIANTEIRO CAMINHÃO VW 13 180 CONSTELLATION	UNID	185,00
24	AMOR TECEDOR DIANTEIRO CAMINHÃO VW 13 180 CONSTELLATION	UNID	580,00
25	AMORTECEDOR GABINE CAMINHÃO VW 13 180 CONSTELLATION	UNID	850,00
26	BUCHA GABINE CAMINHÃO VW 13 180 CONSTELLATION	UNID	120,00
27	COXIM DIANTEIRO MOTOR CAMINHÃO VW 13 180 CONSTELLATION	UNID	325,00
28	COXIM TRASEIRO DO MOTOR CAMINHÃO VW 13 180 CONSTELLATION	UNID	380,00
29	LONA DE FREIO TRASEIRA CAMINHÃO VW 13 180 CONSTELLATION	JOGO	225,00
30	LONA DE FREIO DIANTEIRO CAMINHÃO VW 13 180 CONSTELLATION	JOGO	230,00
31	ROLAMENTO DE RODA TRASEIRO CAMINHÃO VW 13 180 CONSTELLATION	UNID	325,00
32	RETENTOR DE RODA TRASEIRA CAMINHÃO VW 13 180 CONSTELLATION	UNID	155,00
33	ROLAMENTO DE CENTRO CAMINHÃO VW 13 180 CONSTELLATION	UNID	230,00
34	CRUZETA CAMINHÃO VW 13 180 CONSTELLATION	UNID	350,00
35	REPARO DO CILINDRO DO BASCULANTE CAMINHÃO VW 13 180 CONSTELLATION	UNID	580,00
36	CÂTRACA DE FREIO TRASEIRO CAMINHÃO VW 13 180 CONSTELLATION	UNID	210,00
37	CÂTRACA DE FREIO DIANTEIRO CAMINHÃO VW 13 180 CONSTELLATION	UNID	195,00
38	BUCHA FEIXE DE MOLA TRASEIRO CAMINHÃO VW 13 180 CONSTELLATION	UNID	210,00
39	MOLA TENSORA CAMINHÃO VW 13 190 WORKER ANO 2016	UNID	545,00
40	12 MOLA DE CIMA PARA BAIXO TRASEIRA CAMINHÃO VW 13 180 CONSTELLATION	UNID	480,00
41	TERMINAL OLHAU 0MM	UNID	4,50
42	PERN BARRA DIREÇÃO CAMINHÃO VW 13 180 CONSTELLATION	UNID	758,00
43	FEIXE MOLA DIANTEIRA CAMINHÃO VW 13 180 CONSTELLATION	UNID	4 900,00
44	FILTRO DE AR COMPLETO COM A CAIXA DO AR CAMINHÃO VW 13 180 WORKER ANO 2009 CB 10	UNID	950,00
45	MOTOR DE PARTIDA CAMINHÃO VW 13 180 CONSTELLATION	UNID	2 800,00

40	SEMI BARRA DIREÇÃO CAMINHÃO WJ 13 190 WORKER ANO 2016	UNID	758,00
41	FEIXE MOLA DIANTEIRA CAMINHÃO WJ 13	UNID	4.900,00
42	SUORTE DO FILTRO DE AR COMPLETO COM A CIAXA DO AR CAMINHÃO WJ 13 180 WORKER ANO 2009 CB 10	UNID	952,00
43	MOTOR DE PARTIDA CAMINHÃO WJ 13 180 WORKER ANO 2009 CB 10	UNID	2.800,00
44	ALTERNADOR COMPLETO CAMINHÃO WJ 13 180 WORKER ANO 2009 CB 10	UNID	2.750,00
45	EMBRAGEM	KIT	3.850,00
46	KIT DO MOTOR	KIT	4.200,00
47	JUNTA DO MOTOR	JG	1.850,00

PROPOSTA COMERCIAL

29.002,45

Santarém , 13 de novembro de 2018


AUTOMIC TRATORES
 CONCESSIONÁRIA VALTRA
 Marcos Araújo
 Supervisor de Peças
 (93) 2101-5842/99138-6404

05.410.158/0001-11
 Insc. Est. 15.086.494-9
AUTOMIC COMÉRCIO DE IMPLEMENTOS
MÁQUINAS E TRATORES LTDA
 Rod. BR 163, Santarém Cuiabá, Km 3,5
 Esperança - CEP 68.030-000
 Santarém - Pará

PESQUISA DE PREÇOS

OBJETO: OBJETO: AQUISIÇÃO DE PNEUS, CÂMARAS, PROTETOR, BATERIA, PEÇAS E FILTROS PARA SER UTILIZADOS NA REPOSIÇÃO DO CAMINHÃO BASCULANTE VW 26.280 TRUCK CRV 6X4 ANO 2016/2017 CB 02, 03, 04, 08, 09 E 10, PERTENCENTE A PREFEITURA MUNICIPAL DE MONTE ALEGRE - PA.

ITEM	DISCRIMINAÇÃO	Unidade	Preço unitário
1.	FILTRO AR PRIMARIO	UNID	101,25
2.	FILTRO AR SECUNDARIO	UNID	78,75
3.	FILTRO COMBUSTIVEL	UNID	75,00
4.	FILTRO SEPARADOR	UNID	93,75
5.	FILTRO LUBRIFICANTE	UNID	126,25
6.	PNEU 1000X20 LAMEIRO	UNID	2.100,00
7.	PNEU 1000X20 LISO	UNID	380,00
8.	BATERIA 12 VOLTE 150 AMPERES	UNID	1.018,75
9.	LAMPADA FAROL H 4 24 VOLTES	UNID	45,00
10.	LAMPADA 1 POLO 24 VOLTES	UNID	27,00
11.	LAMPADA 2 POLO 24 VOLTES	UNID	29,00
12.	LAMPADA MINIMA 67 24 VOLTES	UNID	17,00
13.	LAMPADA MINIMA 69 24 VOLTES	UNID	12,50
14.	LAMPADA PINGO 24 VOLTES	UNID	12,50
15.	FILTRO AR CONDICIONADO CAMINHÃO VW 26.280 TRUCK CRV 6X4 ANO 2016/2017 CB 02	UNID	135,00
16.	BUCHA DO V CAMINHÃO VW 26.280 TRUCK CRV 6X4 ANO 2016/2017 CB 02	UNID	320,00
17.	LONA FREIO DIANTEIRO CAMINHÃO VW 26.280 TRUCK CRV 6X4 ANO 2016/2017 CB 02	JOGO	245,00
18.	LONA FREIO TRASEIRA CAMINHÃO VW 26.280 TRUCK CRV 6X4 ANO 2016/2017 CB 02	JOGO	265,00
19.	FEIXE MOLA DIANTEIRA CAMINHÃO VW 26.280 TRUCK CRV 6X4 ANO 2016/2017 CB 02	UNID	4.800,00
20.	MOLA REAL DIANTEIRA CAMINHÃO VW 26.280 TRUCK CRV 6X4 ANO 2016/2017 CB 02	UNID	580,00
21.	SEGUNDA MOLA DO FEIXE DIANTEIRO DE CIMA PARA BAIXO CAMINHÃO VW 26.280 TRUCK CRV 6X4 ANO 2016/2017 CB 03	UNID	480,00
22.	BATERIA 12 VOLTES 150 AMPERES	UNID	1.018,75
23.	REPARO DO CILINDRO DO BASCULANTE CAMINHÃO VW 26.280 TRUCK CRV 6X4 ANO 2016/2017 CB 02	UNID	580,00

MONTE ALEGRE-PA, ___/___/2019.

RECEBI EM: 22/01/2019

POR: _____

Carimbo CNPJ da empresa e assinatura do gerente ou responsável da empresa

05.410.158/0001-11

Insc. Est. 15.086.494-9

ATOMIC COMÉRCIO DE IMPLEMENTOS
MÁQUINAS E TRATORES LTDA

Rua 163, Santarém Cuiabá, Km 3,5

Querência - CEP 68.030-000

Pará

PESQUISA DE PREÇOS

OBJETO: AQUISIÇÃO DE PNEUS, BATERIA, PEÇAS E FILTROS PARA SER UTILIZADOS NA REPOSIÇÃO DO CAMINHÃO CAVALO VW 31.320 COM MOTOR CUMMINS 06 CILINDROS, PERTENCENTE A PREFEITURA MUNICIPAL DE MONTE ALEGRE - PA.

ITEM	DISCRIMINAÇÃO	Unidade	Preço unitário
1.	FILTRO DE AR EXTERNO - VW 31.320 CONSTELLATION	UNID	105,00
2.	FILTRO DE AR INTERNO - VW 31.320 CONSTELLATION	UNID	87,00
3.	FILTRO DE COMBUSTÍVEL - VW 31.320 CONSTELLATION	UNID	79,00
4.	FILTRO DE LUBRIFICANTE DO MOTOR CUMMINS 06 CILINDROS - VW 31.320 CONSTELLATION	UNID	245,00
5.	FILTRO SEPARADOR DE ÁGUA - VW 31.320 CONSTELLATION	UNID	93,78
6.	PNEUS 295/80 R22.5 LAMEIRO - VW 31.320 CONSTELLATION	UNID	1.890,00
7.	PNEUS 295/80 R22.5 LISO - VW 31.320 CONSTELLATION	UNID	1.790,00
8.	BATERIA DE 150 AMPERES DE 1ª LINHA	UNID	1.018,75

MONTE ALEGRE-PA, ___/___/2019.

RECEBI EM: 22/01 /2019

Assinatura:

POR: _____
Carimbo CNPJ da empresa e assinatura do gerente ou responsável da empresa

05.410.758/0001-11

Insc. Est. 15.086.494-9

AUTOMIC COMÉRCIO DE IMPLEMENTOS
MÁQUINAS E TRATORES LTDA

Rod. BR 163, Santarém Cuiabá, Km 3,5
Esperança - CEP 68.030-000

Santarém - Pará

PESQUISA DE PREÇOS

OBJETO: AQUISIÇÃO DE PNEUS, CÂMARAS, BATERIA, PEÇAS E FILTROS PARA SER UTILIZADOS NA REPOSIÇÃO DO CAMINHÃO VW 13.180 CONSTELLATION ANO 2009 CB 06 E 07 PERTENCENTE A PREFEITURA MUNICIPAL DE MONTE ALEGRE - PA.

ITEM	DISCRIMINAÇÃO	Unidade	Preço unitário
1.	FILTRO COMBUSTIVEL GENUINO	UNID	85,00
2.	FILTRO SEPARADOR GENUINO	UNID	93,75
3.	FILTRO LUBRIFICANTE GENUINO	UNID	85,00
4.	PNEU 275X80 R 22,5 LAMEIRO	UNID	1.890,00
5.	CÂMARA AR	UNID	380,00
6.	BATERIA 12 VOLTE 100 AMPERES	UNID	895,00
7.	LAMPADA FAROL H 1 24 VOLTES	UNID	45,00
8.	LAMPADA 1 POLO 24 VOLTES	UNID	27,00
9.	LAMPADA 2 POLO 24 VOLTES	UNID	29,00
10.	LAMPADA MINIMA 67 24 VOLTES	UNID	17,00
11.	LAMPADA MINIMA 69 24 VOLTES	UNID	12,50
12.	LAMPADA PINGO 24 VOLTES	UNID	13,50
13.	BUCHA FEIKE MOLA DIANTEIRO CAMINHÃO VW 13.180 CONSTELLATION	UNID	185,00
14.	RETENTOR DE RODA TRASEIRA CAMINHÃO VW 13.180 CONSTELLATION	UNID	155,00
15.	BUCHA FEIKE DE MOLA TRASEIRO CAMINHÃO VW 13.180 CONSTELLATION	UNID	210,00
16.	MOLA TENSORA CAMINHÃO VW 13.190 WORKER ANO 2016	UNID	545,00
17.	1ª MOLA DE CIMA PARA BAIXO TRASEIRA CAMINHÃO VW 13.180 CONSTELLATION	UNID	480,00
18.	FEIKE MOLA DIANTEIRA CAMINHÃO VW 13.180 CONSTELLATION	UNID	4.900,00

MONTE ALEGRE-PA, / / 2019.

RECEBI EM: 22 / 01 / 2019

POR: 
Carimbo CNPJ da empresa e assinatura do gerente ou responsável da empresa

05.410.158/0001-11
Insc. Est. 15.086.494-9

AUTOMIC COMERCIO DE IMPLEMENTOS
MÁQUINAS E TRATORES LTDA

Rod. BR 163, Santarém Guibá, Km 3,5
Esperança - CEP 68.030-000

Carimbo - Pará

PESQUISA DE PREÇOS

OBJETO: OBJETO: AQUISIÇÃO DE PNEUS, CÂMARAS, BATERIA, PEÇAS E FILTROS PARA SER UTILIZADOS NA REPOSIÇÃO DO CAMINHÃO VW 13.190 WORKER ANO 2016 PERTENCENTE A PREFEITURA MUNICIPAL DE MONTE ALEGRE - PA.

ITEM	DISCRIMINAÇÃO	Unidade	Preço unitário
1.	FILTRO COMBUSTIVEL	UNID	75,00
2.	FILTRO SEPARADOR	UNID	93,75
3.	FILTRO LUBRIFICANTE	UNID	93,75
4.	PNEU 275X80 R 22,5 LAMEIRO	UNID	1890,00
5.	CAMARA AR	UNID	380,00
6.	PNEU 275X80 R 22,5 LISO	UNID	1790,00
7.	BATERIA 12 VOLTE 150 AMPERES	UNID	1.018,75
8.	PINO DE CENTRO	UNID	25,00
9.	BATERIA 12 VOLTES 150 AMPERES	UNID	1.018,75
10.	MOLA TENSORA CAMINHÃO VW 13.190 WORKER ANO 2016	UNID	1.950,00
11.	FEIXE MOLA TRASEIRA CAMINHÃO VW 13.190 WORKER ANO 2016	UNID	4.568,00

MONTE ALEGRE-PA, ___/___/2019.

RECEBI EM : 22/01 /2019

POR: _____

Carimbo CNPJ da empresa e assinatura do gerente ou responsável da empresa

05.410.758/0001-11

Insc. Est. 15.086.494-9

AUTOMIC COMÉRCIO DE IMPLEMENTOS
MAQUINAS E TRATORES LTDA

Rod. BR 163, Santarém Cuiabá, Km 3,5
Esperança - CEP 68.030-000

Santarém - Pará



NORTE COM. PECAS E ACESS. P/ VEIC. LTDA

ROD SANTAREM CUIABA, 3194
BAIRRO: ESPERANCA, SANTAREM-PA
CEP: 68.030-000

Santarem, 06 de Maio de 2019

Carta Proposta 4713486

À
PREFEITURA MUNICIPAL DE MONTE ALEGRE
PRACA TIRADENTES, 100 - CIDADE BAIXA
MONTE ALEGRE - PA (93) 9918-20111

Atendendo sua solicitação, apresentamos abaixo preços e condições para fornecimento das mercadorias relacionadas.

Produto	Marca	Descrição	Qtd.	Uni.	Valor Uni.	Valor Total	Entrega
160067	FLE	FILTRO DE AR PRIMARIO P/PURIFICADOR DE FRA	1,00	PC	116,75	116,75	IMEDIATO
26949	MAN	FILTRO DE AR SECUNDARIO C/PRI C27830	1,00	PC	73,40	73,40	IMEDIATO
100800	MAN	FILTRO LUBRIFICANTE CARTUCHO	1,00	PC	45,74	45,74	IMEDIATO
165960	FLE	FILTRO COMBUSTIVEL	1,00	PC	85,52	85,52	IMEDIATO
212269	MAN	FILTRO DIESEL/SEPARADOR C/VALVULA	1,00	PC	151,61	151,61	IMEDIATO
187787	MLA	LAMPADA H4 24V 75/70W P43	1,00	PC	23,64	23,64	IMEDIATO
173215	MLA	LAMPADA 67 24V 5W	1,00	PC	2,01	2,01	IMEDIATO
209401	MLA	LAMPADA 69 24V	1,00	PC	2,04	2,04	IMEDIATO
70841	MHF	FILTRO DA CABINE/AR CONDICIONADO	1,00	PC	27,57	27,57	IMEDIATO
49059	IAB	REPARO DO BRACO TENSOR / TIPO V	1,00	PC	112,60	112,60	IMEDIATO
48392	IAB	PINO DO TENSOR DUPLO 85MM	1,00	PC	113,29	113,29	IMEDIATO
100818	TMD	LONA DE FREIO DIANTEIRA/TRAZEIRA	1,00	JG	153,10	153,10	IMEDIATO
100984	TMD	LONA DE FREIO TRASEIRA	1,00	JG	162,71	162,71	IMEDIATO
13675	AES	FEIXE DE MOLA DIANTEIRO 7 LAMINAS	1,00	PC	1.650,41	1.650,41	IMEDIATO
22979	AES	MOLA MESTRE DIANTEIRA 101,6X11,11X1700MM	1,00	PC	307,27	307,27	IMEDIATO
22980	AES	MOLA 2A DIANTEIRA VIRADA	1,00	PC	314,02	314,02	IMEDIATO
127157	RDP	REPARO DO CILINDRO CABINE	1,00	PC	441,29	441,29	IMEDIATO

Valor do Frete : 0,00

Valor do Seguro : 0,00

Valor desp. acessória : 0,00

Valor Total da Proposta : R\$ 3.782,97 (Tres Mil e Setecentos e Oitenta e Dois Reais e Noventa e Sete Centavos)

Condição de Pagamento : Dias

Frete : Frete Por Conta do Destinatario

Pedido do cliente :

Observação :

Este orçamento é válido por 10 (dez) dias a contar da data de sua apresentação.

Atenciosamente,

Jardison

Fone: (93) 2101-7373

34.538.850/0012-12
Insc. Est. 15.327.424-7
NORTE COM. PEC. ACESS. VEICULOS LTDA
Rod. Santarém Cuiabá, 3194
CEP: 68.030-000 - Esperança
Santarém - Pará

Jardison Xavier Rego

Santarém, 16 de Outubro de 2019

Carta Proposta 5326159

À
PREFEITURA MUNICIPAL DE MONTE ALEGRE
PRACA TIRADENTES, 100 - CIDADE BAIXA
MONTE ALEGRE - PA (93) 9918-20111

Atendendo sua solicitação, apresentamos abaixo preços e condições para fornecimento das mercadorias relacionadas.

Produto	Marca	Descrição	Qtd.	Uni.	Valor Uni.	Valor Total	Entrega
15364	FAB	FEIXE DE MOLA TRAZ 10 LAM C/CONTRA FEIXE 2 LA	1,00	PC	2.996,00	2.996,00	IMEDIATO
72913	MAN	FILTRO DIESEL/SEP DAGUA	1,00	PC	100,00	100,00	IMEDIATO
17760	MHF	FILTRO LUBRIFICANTE BLINDADO	1,00	PC	30,00	30,00	IMEDIATO
173210	MLA	LAMPADA 1 POLO 1141-24V 21W	10,00	PC	2,80	28,00	IMEDIATO
5845	IAB	BUCHA DA MOLA DIANTEIRA SILENCIOSA	1,00	PC	35,50	35,50	IMEDIATO
1852	REI	BUCHA DA MOLA TRAZEIRA AG30/	1,00	PC	27,00	27,00	IMEDIATO
3489	SAR	RETENTOR DA RODA TRAZEIRA	1,00	PC	33,00	33,00	IMEDIATO
55263	MHF	FILTRO DE AR SECUNDARIO C/PRI C27830	1,00	PC	55,00	55,00	IMEDIATO
92610	MHF	FILTRO LUBRIFICANTE BLINDADO	1,00	PC	160,00	160,00	IMEDIATO
100800	MAN	FILTRO LUBRIFICANTE CARTUCHO	1,00	PC	34,00	34,00	IMEDIATO
40408	AES	FEIXE DE MOLA TRAZEIRO VIRADO	1,00	PC	2.540,00	2.540,00	IMEDIATO

Valor do Frete : 0,00
Valor do Seguro : 0,00
Valor desp. acessória : 0,00
Valor Total da Proposta : R\$ 6.038,50 (Seis Mil e Trinta e Oito Reais e Cinquenta Centavos)
Condição de Pagamento : Dias
Frete : Frete Por Conta do Destinatario
Pedido do cliente :
Observação :

Este orçamento é válido por 10 (dez) dias a contar da data de sua apresentação.

Atenciosamente,

Arlei Xavier Rego
Fone: (93) 2101-7373



34.538.850/0012-12
Insc. Est. 15.327.424-7
NORTE COM. PEÇAS E ACESS. P/ VEIC. LTDA
Rod. Santarém Cuiabá, 3194
CEP: 68.030-000 - Esperança
Santarém - Pará

Santarem, 06 de Maio de 201

Carta Proposta 4713486

A
PREFEITURA MUNICIPAL DE MONTE ALEGRE
PRACA TIRADENTES, 100 - CIDADE BAIXA
MONTE ALEGRE - PA (93) 9918-20111

Atendendo sua solicitação, apresentamos abaixo preços e condições para fornecimento das mercadorias relacionadas.

Produto	Marca	Descrição	Qtd.	Uni.	Valor Uni.	Valor Total	Entrega
160067	FLE	FILTRO DE AR PRIMARIO P/PURIFICADOR DE FRA	1,00	PC	116,75	116,75	IMEDIATO
26049	MAN	FILTRO DE AR SECUNDARIO C/PRI C27830	1,00	PC	73,40	73,40	IMEDIATO
100800	MAN	FILTRO LUBRIFICANTE CARTUCHO	1,00	PC	45,74	45,74	IMEDIATO
165960	FLE	FILTRO COMBUSTIVEL	1,00	PC	85,52	85,52	IMEDIATO
212269	MAN	FILTRO DIESEL/SEPARADOR C/VALVULA	1,00	PC	151,61	151,61	IMEDIATO
187787	MLA	LAMPADA H4 24V 75/70W P43	1,00	PC	23,64	23,64	IMEDIATO
173215	MLA	LAMPADA 67 24V 5W	1,00	PC	2,01	2,01	IMEDIATO
209401	MLA	LAMPADA 69 24V	1,00	PC	2,04	2,04	IMEDIATO
70841	MHF	FILTRO DA CABINE/AR CONDICIONADO	1,00	PC	27,57	27,57	IMEDIATO
49059	IAB	REPARO DO BRACO TENSOR / TIPO V	1,00	PC	112,60	112,60	IMEDIATO
48392	IAB	PINO DO TENSOR DUPLO 85MM	1,00	PC	113,29	113,29	IMEDIATO
100818	TMD	LONA DE FREIO DIANTEIRA/TRAZEIRA	1,00	JG	153,10	153,10	IMEDIATO
100984	TMD	LONA DE FREIO TRASEIRA	1,00	JG	162,71	162,71	IMEDIATO
13675	AES	FEIXE DE MOLA DIANTEIRO 7 LAMINAS	1,00	PC	1.650,41	1.650,41	IMEDIATO
22979	AES	MOLA MESTRE DIANTEIRA 101,6X11,11X1700MM	1,00	PC	307,27	307,27	IMEDIATO
22980	AES	MOLA 2A DIANTEIRA VIRADA	1,00	PC	314,02	314,02	IMEDIATO
127157	RDP	REPARO DO CILINDRO CABINE	1,00	PC	441,29	441,29	IMEDIATO

Valor do Frete 0,00

Valor do Seguro 0,00

Valor desp. acessória 0,00

Valor Total da Proposta R\$ 3.782,97 (Tres Mil e Setecentos e Oitenta e Dois Reais e Noventa e Sete Centavos)

Condição de Pagamento Dias

Frete Frete Por Conta do Destinatario

Pedido do cliente

Observação

34.538.850/0012-12
Insc. Est. 15.327.424-7
NORTE COM. PEÇ. ACES. P/VEICULOS LTDA
Rod. Santarém Cuiabá, 3194
CEP: 68.030-000 - Esperança
Santarém - Pará

Este orçamento é válido por 10 (dez) dias a contar da data de sua apresentação.

Atenciosamente,

Jardison

Fone: (93) 2101-7373

Santarém, 06 de Maio de 2019

Carta Proposta 4885223

A
PREFEITURA MUNICIPAL DE MONTE ALEGRE
PRACA TIRADENTES, 100 - CIDADE BAIXA
MONTE ALEGRE - PA (93) 9918-20111

Atendendo sua solicitação, apresentamos abaixo preços e condições para fornecimento das mercadorias relacionadas.

Produto	Marca	Descrição	Qtd.	Unid.	Valor Unid.	%IPI	Valor IPI	Subst.	Valor Total	Entrega
21542 - AES- VW270 FX AES	AES	FEIXE DE MOLA TRAZEIRO S/CONTRA FEIXE	1,00	PC	1.367,08	0,00	0,00	0,00	1.367,08	IMEDIATO
41493 - PCT-1/2X10 CB/8.8 PCT	PCT	PINO DE CENTRO 1/2X10-CB AÇO 8.8	1,00	PC	12,66	0,00	0,00	0,00	12,66	IMEDIATO
3075 - POX-1/2"- NF/DPL FPO	FPO	PORCA SEXTAVADA 1/2- NF DUPLA	1,00	PC	1,22	0,00	0,00	0,00	1,22	IMEDIATO
21546 - AES- VW270.07 AES	AES	MOLA 7A TRAZEIRA 76,20X14,28X1121 TENSORA C/O	1,00	PC	196,12	0,00	0,00	0,00	196,12	IMEDIATO

Valor do Frete : 0,00

Valor do Seguro : 0,00

Valor desp. acessória : 0,00

Valor do IPI : 0,00

Valor Subst. Tributária : 0,00

Valor Total da Proposta : R\$ 1.577,08 (Hum Mil e Quinhentos e Setenta e Sete Reais e Oito Centavos)

Condição de Pagamento : Dias

Frete : Frete Por Conta do Destinatario

Pedido do cliente

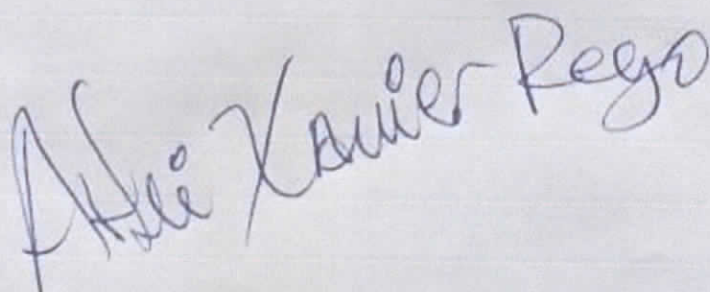
Observação

Este orçamento é válido por 10 (dez) dias a contar da data de sua apresentação.

Atenciosamente,

Arlei Xavier Rego

Fone: (93) 2101-7373



34.538.850/0012-12
Insc. Est. 15.327.424-7
NORTE COM. PEÇAS E ACESS. P/ VEIC. LTDA
Rod. Santarém Cuiabá, 3194
CEP: 68.030-000 - Esperança
Santarém - Pará



NORTE COM. PECAS E ACESS. P/ VEIC. LTDA

ROD SANTAREM CUIABA, 3194
BAIRRO: ESPERANCA, SANTAREM-PA
CEP: 68.030-000

Santarem, 05 de Fevereiro de 2019

Carta Proposta 4713756

À
PREFEITURA MUNICIPAL DE MONTE ALEGRE
PRACA TIRADENTES, 100 - CIDADE BAIXA
MONTE ALEGRE - PA (93) 9918-20111

Atendendo sua solicitação, apresentamos abaixo preços e condições para fornecimento das mercadorias relacionadas.

Produto	Marca	Descrição	Qtd.	Uni.	Valor Uni.	Valor Total	Entrega
1021	MAN	FILTRO LUBRIFICANTE BLINDADO	1,00	PC	35,03	35,03	IMEDIATO
31929	MAN	FILTRO DIESEL/SEPARADOR DAGUA	1,00	PC	142,30	142,30	IMEDIATO
72813	MAN	FILTRO DIESEL/SEP DAGUA	1,00	PC	124,23	124,23	IMEDIATO
219847	WLS	CAMARA DE AR ARO 20 P/PNEU 1000X20	1,00	UN	121,65	121,65	IMEDIATO

Valor do Frete : 0,00
Valor do Seguro : 0,00
Valor desp. acessória : 0,00
Valor Total da Proposta : R\$ 423,21 (Quatrocentos e Vinte e Tres Reais e Vinte e Um Centavos)

Condição de Pagamento : Dias
Frete : Frete Por Conta do Destinatario
Pedido do cliente :
Observação :

Esperamos ter atendido as suas expectativas, ficamos no aguardo de vosso pronunciamento.

Atenciosamente,

Jardison
Fone: (93) 2101-7373



NORTE COM. PECAS E ACESS. P/ VEIC. LTDA

ROD SANTAREM CUIABA, 3194
BAIRRO: ESPERANCA, SANTAREM-PA
CEP: 68.030-000

Santarem, 05 de Fevereiro de 2019

Carta Proposta 4713928

À
PREFEITURA MUNICIPAL DE MONTE ALEGRE
PRACA TIRADENTES, 100 - CIDADE BAIXA
MONTE ALEGRE - PA (93) 9918-20111

Atendendo sua solicitação, apresentamos abaixo preços e condições para fornecimento das mercadorias relacionadas.

Produto	Marca	Descrição	Qtd.	Uni.	Valor Uni.	Valor Total	Entrega
160067	FLE	FILTRO DE AR PRIMARIO P/PURIFICADOR DE FRA	1,00	PC	116,75	116,75	IMEDIATO
26949	MAN	FILTRO DE AR SECUNDARIO C/PRI C27830	1,00	PC	82,83	82,83	IMEDIATO
144563	MAN	FILTRO DIESEL BLINDADO	1,00	PC	73,07	73,07	IMEDIATO
212269	MAN	FILTRO DIESEL/SEPARADOR C/VALVULA	1,00	PC	150,61	150,61	IMEDIATO
92610	MHF	FILTRO LUBRIFICANTE BLINDADO	1,00	PC	154,54	154,54	IMEDIATO

Valor do Frete : 0,00
Valor do Seguro : 0,00
Valor desp. acessória : 0,00
Valor Total da Proposta : R\$ 577,80 (Quinhentos e Setenta e Sete Reais e Oitenta Centavos)

Condição de Pagamento : Dias
Frete : Frete Por Conta do Destinatario
Pedido do cliente :
Observação :

**Esperamos ter atendido as suas expectativas, ficamos no aguardo de vosso pronunciamento.
Atenciosamente,**

Jardison
Fone: (93) 2101-7373

Santarém, 06 de Maio de 2019

Carta Proposta 4713699

À
PREFEITURA MUNICIPAL DE MONTE ALEGRE
PRACA TIRADENTES, 100 - CIDADE BAIXA
MONTE ALEGRE - PA (93) 9918-20111

Atendendo sua solicitação, apresentamos abaixo preços e condições para fornecimento das mercadorias relacionadas.

Produto	Marca	Descrição	Qtd.	Uni.	Valor Uni.	%IPI	Valor IPI	Subst.	Valor Total	Entrega
165964 - FLE-LF3769 FLE	FLE	FILTRO LUBRIFICANTE	1,00	PC	50,61	0,00	0,00	0,00	50,61	IMEDIATO
165960 - FLE-FF5629 FLE	FLE	FILTRO COMBUSTIVEL	1,00	PC	85,52	0,00	-0,00	0,00	85,52	IMEDIATO
212269 - MAN- WK10002/1X MAN	MAN	FILTRO DIESEL/SEPARADOR C/VALVULA	1,00	PC	151,61	0,00	0,00	0,00	151,61	IMEDIATO
219847 - WLS-005424 WLS	WLS	CAMARA DE AR ARO 20 P/PNEU 1000X20	1,00	UN	121,65	0,00	0,00	0,00	121,65	IMEDIATO
44601 - PCT-1/2X7- CB/8.8 PCT	PCT	PINO DE CENTRO 1/2X7- CB 8.8	1,00	PC	7,47	0,00	0,00	0,00	7,47	IMEDIATO
21546 - AES- VW270.07 AES	AES	MOLA 7A TRAZEIRA 76,20X14,28X1121 TENSORA C/O	1,00	PC	196,12	0,00	0,00	0,00	196,12	IMEDIATO
21542 - AES- VW270.FX AES	AES	FEIXE DE MOLA TRAZEIRO S/CONTRA FEIXE	1,00	PC	1.367,08	0,00	0,00	0,00	1.367,08	IMEDIATO

Valor do Frete : 0,00
 Valor do Seguro : 0,00
 Valor desp. acessória : 0,00
 Valor do IPI : 0,00
 Valor Subst. Tributária : 0,00
 Valor Total da Proposta : R\$ 1.980,06 (Hum Mil e Novecentos e Oitenta Reais e Seis Centavos)

Condição de Pagamento : Dias
 Frete : Frete Por Conta do Destinatario
 Pedido do cliente :
 Observação :

34.538.850/0012-
Insc. Est. 15.327.424-7
NORTE COM. PECAS E ACESSORIOS LTDA
Ród. Santarém Cuiabá, 3194
CEP: 68.030-000 - Esperança
Santarém - Pará

Este orçamento é válido por 10 (dez) dias a contar da data de sua apresentação.

Atenciosamente,

Jardison
 Fone: (93) 2101-7373

Adri Xavier Rezo



NORTE COM. PECAS E ACESS. P/ VEIC. LTDA

ROD SANTAREM CUIABA, 3194
BAIRRO: ESPERANCA, SANTAREM-PA
CEP: 68.030-000

Santarem, 06 de Maio de 2019

Carta Proposta 4885223

À
PREFEITURA MUNICIPAL DE MONTE ALEGRE
PRACA TIRADENTES, 100 - CIDADE BAIXA
MONTE ALEGRE - PA (93) 9918-20111

Atendendo sua solicitação, apresentamos abaixo preços e condições para fornecimento das mercadorias relacionadas.

Produto	Marca	Descrição	Qtd.	Uni.	Valor Uni.	%IPI	Valor IPI	Subs.	Valor Total	Entrega	
21542	- AES- VW270.FX AES	AES	FEIXE DE MOLA TRAZEIRO S/CONTRA FEIXE	1,00	PC	1.367,08	0,00	0,00	0,00	1.367,08	IMEDIATO
41493	- PCT-1/2X10- CB/8.8 PCT	PCT	PINO DE CENTRO 1/2X10-CB AEO 8.8	1,00	PC	12,66	0,00	0,00	0,00	12,66	IMEDIATO
3075	- POX-1/2"- NF/DPL FPO	FPO	PORCA SEXTAVADA 1/2- NF DUPLA	1,00	PC	1,22	0,00	0,00	0,00	1,22	IMEDIATO
21546	- AES- VW270.07 AES	AES	MOLA 7A TRAZEIRA 76,20X14,28X1121 TENSORA C/O	1,00	PC	196,12	0,00	0,00	0,00	196,12	IMEDIATO

Valor do Frete : 0,00
Valor do Seguro : 0,00
Valor desp. acessória : 0,00
Valor do IPI : 0,00
Valor Subst. Tributária : 0,00
Valor Total da Proposta : R\$ 1.577,08 (Hum Mil e Quinhentos e Setenta e Sete Reais e Oito Centavos)
Condição de Pagamento : Dias
Frete : Frete Por Conta do Destinatario
Pedido do cliente :
Observação :

579557C

Este orçamento é válido por 10 (dez) dias a contar da data de sua apresentação.

Atenciosamente,

Arlei Xavier Rego
Fone: (93) 2101-7373

Arlei Xavier Rego

34.538.850/0012-12
Insc. Est. 15.327.424-7
NORTE COM. PEÇ. ACES. P/VEICULOS LTDA
Rod. Santarém Cuiabá, 3194
CEP: 68.030-000 - Esperança
Santarém - Pará



MINUSA TRATORPECAS LTDA ST PA
AV CUIABA 1016
68040040 - SANTAREM - PA
www.minusa.com.br



PROPOSTA DE VENDA

Telefone/Fax - (93) 2101-1600/

25/06/2019 - 14:08:44

NR: 618011 DATA: 25/06/2019

Pag. 1/1

Favor comunicar em caso de falha na transmissão.

Vendedor	Janderson Carneiro - janderson_carneiro@minusa.com.br	E-Mail	
Empresa	950986 - PREFEITURA MUNICIPAL DE MONTE ALEGRE	Telefone	9335331127/258-1516
Contato		IE	ISENTO
CGC/CPF	04.838.496/0001-28	Entrega	25/06/2019
Transport.	O MESMO	CFOP	5121
Cond. Pag.	A Vista		

Endereço de Entrega

Endereço de Faturamento

PRACA TIRADENTES, 100., CIDADE BAIXA, MONTE ALEGRE, PA

Observações

Produtos

Produto				Preço			
Código	Descrição	Localiz.	Qtde	Unitário(R\$)	Subst.Tribut.	Total Prod.(R\$)	Total(R\$)
5d 9559	LÂMINA CURVA 8" (15 FUROS)	DEP	2	700,00	0,00	1.400,00	1.400,00
			Total	2		1.400,00	1.400,00



NORTE COM. PECAS E ACESS. P/ VEIC. LTDA

ROD SANTAREM CUIABA, 3194
BAIRRO: ESPERANCA, SANTAREM-PA
CEP: 68.030-000

Santarem, 13 de Maio de 2019

Carta Proposta 4955404

À
PREFEITURA MUNICIPAL DE MONTE ALEGRE
PRACA TIRADENTES, 100 - CIDADE BAIXA
MONTE ALEGRE - PA (93) 9918-20111

Atendendo sua solicitação, apresentamos abaixo preços e condições para fornecimento das mercadorias relacionadas.

Produto	Marca	Descrição	Qtd.	Uni.	Valor Uni.	Valor Total	Entrega
13673	FAB	MOLA 7A TRAZEIRA C/OLHETE TENSORA 76,20 X14,29	2,00	PC	284,00	568,00	IMEDIATO

Valor do Frete : 0,00
Valor do Seguro : 0,00
Valor desp. acessória : 0,00
Valor Total da Proposta : R\$ 568,00 (Quinhentos e Sessenta e Oito Reais)

Condição de Pagamento : Dias
Frete : Frete Por Conta do Destinatario
Pedido do cliente :
Observação :

Este orçamento é válido por 10 (dez) dias a contar da data de sua apresentação.

Atenciosamente,

Arlei Xavier Rego
Fone: (93) 2101-7373

Carta Proposta 4713699

A
PREFEITURA MUNICIPAL DE MONTE ALEGRE
PRACA TIRADENTES - 100 - CIDADE BAIXA
MONTE ALEGRE - PA (93) 9918-20111

Atendendo sua solicitação, apresentamos abaixo preços e condições para fornecimento das mercadorias relacionadas.

Produto	Marca	Descrição	Qtd.	Uni.	Valor Uni.	%IPI	Valor IPI	Subs.	Valor Total	Entrega
165964 - FLE-LF3769 FLE	FLE	FILTRO LUBRIFICANTE	1,00	PC	50,61	0,00	0,00	0,00	50,61	IMEDIATO
165960 - FLE-FF5629 FLE	FLE	FILTRO COMBUSTIVEL	1,00	PC	85,52	0,00	0,00	0,00	85,52	IMEDIATO
212269 - MAN- WK10002/1X MAN	MAN	FILTRO DIESEL/SEPARADOR C/VALVULA	1,00	PC	151,61	0,00	0,00	0,00	151,61	IMEDIATO
219647 - WLS-005424 WLS	WLS	CAMARA DE AR ARO 20 P/PNEU 1000X20	1,00	UN	121,65	0,00	0,00	0,00	121,65	IMEDIATO
44601 - PCT-1/2X7- CB/8,8 PCT	PCT	PINO DE CENTRO 1/2X7- CB 8,8	1,00	PC	7,47	0,00	0,00	0,00	7,47	IMEDIATO
21546 - AES- VW270.07 AES	AES	MOLA 7A TRAZEIRA 76,20X14,28X1121 TENSORA C/O	1,00	PC	196,12	0,00	0,00	0,00	196,12	IMEDIATO
21542 - AES- VW270.FX AES	AES	FEIXE DE MOLA TRAZEIRO S/CONTRA FEIXE	1,00	PC	1.367,08	0,00	0,00	0,00	1.367,08	IMEDIATO

Valor do Frete	0,00
Valor do Seguro	0,00
Valor desp. acessória	0,00
Valor do IPI	0,00
Valor Subst. Tributária	0,00
Valor Total da Proposta	R\$ 1.980,06 (Hum Mil e Novecentos e Oitenta Reais e Seis Centavos)

Condição de Pagamento Dias
Frete Frete Por Conta do Destinatario

Pedido do cliente

Observação

34.538.850/0012-12
Insc. Est. 15.327.424-7
NORTE COM. PEÇAS E ACESS. P/VEICULOS LTDA
Rod. Santarém Cuiabá, 3194
CEP: 68.030-000 - Esperança
Santarém - Pará

Este orçamento é válido por 10 (dez) dias a contar da data de sua apresentação.

Atenciosamente,

Jardison

Fone: (93) 2101-7373

Adri Xavier Rego

MONACO DIESEL LTDA
MONACO DIESEL LTDA

Página: 1
Data: 16/10/2019

ORÇAMENTO - BALCÃO

Contato Nro.: 403616 Nro.: 105471

MONACO DIESEL LTDA
BR 316 KM 6, KM 6, 0
Telefone:(91) 30755000
C.N.P.J. 05024583000104
Inscrição Estadual: 151971757

Nro.:
Cidade: ANANINDEUA UF: PA
E-Mail: nfe-dbelem@grupomonaco.com.br
Data do Orçamento: 16/10/2019
Data de Validade: 18/11/2019

Dados do Cliente:

Cliente: 103981 04.838.496/0001-28 Bairro: ORIENTAL
Nome: PREFEITURA MUN DE MONTE ALEGRE CEP: 68220000
Endereço: MONTE ALEGRE, RUA RAIMUNDO JOSE DA C Cidade: MONTE ALEGRE UF: PA
Complemento: Fone: 93 35331010 Ramal:

Itens:

Item	Descrição	NCM	GD/lr. Unitário	Qtd.	% Desc	Vlr.Desconto	ICMS Como Desc.	VI. IPI	Vlr. Total
	ELEM FILTR	8421999901	152,86	1	26,23	40,10	0,00	0	112,76
	FILTRO RACOR	8421299002	99,41	1	20,39	20,27	0,00	0	79,14
*	LUVA	8708999002	218,30	1	14,80	32,30	0,00	0	186,00
*	FEIXE	73201000 2	5.814,28	1	0,00	0,00	0,00	0	5.814,28
	FILTRO DE AR INTERN	8421999901	88,88	1	19,62	17,44	0,00	0	71,44
	ELEMENTO	8421230002	293,97	1	26,08	76,66	0,00	0	217,31
	FIL.LUB MWM	8421230002	74,13	1	0,00	0,00	0,00	0	74,13
	ANEL RETENC	4016930001	190,86	1	26,23	50,07	0,00	0	140,79
*	FEIXE MOLA	7320100002	4.640,96	1	16,88	783,46	0,00	0	3.857,50
Sub-Total							0,00	0,00	10.553,35

Totalização do Orçamento:

Outras Despesas Acessórias : 0,00
Total Líquido: 10.553,35

Vendedor: 58456 FELIPE COSTA SILVA TEODORO
Departamento: 300 PECAS E ACESSORIOS

Assinatura do Vendedor

OBSERVAÇÕES:

ORCAMENTO PARA PECA BALCAO

Estando de acordo com o presente orçamento autorizo (amos) a execução dos serviços acima descritos, na seguinte forma de pagamento:

Condições de Pagamento	Nro. dias	Valor
		10.553,35
Total Líquido do Orçamento		10.553,35

ANANINDEUA, 16 de outubro de 2019

PREFEITURA MUN DE MONTE ALEGRE

MONACO DIESEL LTDA
MONACO DIESEL LTDA

Página: 1
Data: 05/09/2019

ORÇAMENTO - BALCÃO

Contato Nro.: 396271 Nro.: 103608

MONACO DIESEL LTDA

Nro.:

BR 316 KM 6, KM 6, 0

Cidade: ANANINDEUA

UF: PA

Telefone: (91) 30755000

E-Mail: nfe-dbelem@grupomonaco.com.br

C.N.P.J. 05024583000104

Data do Orçamento: 05/09/2019

Inscrição Estadual: 151971757

Data de Validade: 07/10/2019

Dados do Cliente:

Cliente: 103981 04.838.496/0001-28

Bairro: ORIENTAL

Nome: PREFEITURA MUN DE MONTE ALEGRE

CEP: 68220000

Endereço: MONTE ALEGRE, RUA RAIMUNDO JOSE DA (

Cidade: MONTE ALEGRE

UF: PA

Complemento:

Fone: 93 35331010

Ramal:

Itens:

Item	Descrição	NCM	GD/lr. Unitário	Qtd.	% Desc	Vir.Desconto	ICMS Como Desc.	VI. IPI	Vir. Total	
* 2RR598321	BUCHA DA BARRA V	4016930001	1.139,04	2	4,31	98,08	0,00	0	2.180,00	
Sub-Total								0,00	0,00	2.180,00

Totalização do Orçamento:

Outras Despesas Acessórias : 0,00

Total Líquido: 2.180,00

Vendedor: 58456 FELIPE COSTA SILVA TEODORO

Departamento: 300 PECAS E ACESSORIOS

Assinatura do Vendedor

OBSERVAÇÕES:

ORCAMENTO PARA PECA BALCAO

Estando de acordo com o presente orçamento autorizo (amos) a execução dos serviços acima descritos, na seguinte forma de pagamento:

Condições de Pagamento	Nro. dias	Valor
		2.180,00
Total Líquido do Orçamento		2.180,00

ANANINDEUA, 05 de setembro de 2019

PREFEITURA MUN DE MONTE ALEGRE

Rezende

Caminhões e Ônibus



Orçamento (Não tem Valor Fiscal)

Empresa REZENDE CAMINHOES MA
Filial REZENDE CAMINHOES MA/Pecas
Endereço Av Tancredo Neves, 640

Fone: 9236460400
CNPJ: 01-971-223/0001-69

Bairro: Parque 10
Manaus - Amazonas - AM
69054700

Controle 172561
Página 1 de 1
Data 04/09/2019 16:03

Cód Item	Descrição	LD	Qtde	Est P.	Unitário	Desc/Acres.	Icms-Fcp/ST	Preço Liq					
2RR/ 598321/ /	JG.PECAS	D	2	<input type="checkbox"/>	1.092,71	0,00	0,00	2.185,42					
Total Bruto		Desconto por Item		Promoção por Item		Arredondamento		Acréscimos		ICMS ST		Total Líquido	
2.185,42		0,00		0,00		0,00		0,00		0,00		2.185,42	

Condição de Pagamento	Parcela	Valor	Data	Observação	Cobrança
A Vista (Especie/Ch.A Vista)		2.185,42			

Observação

Autorização Autorizamos a REZENDE CAMINHOES MA executar o presente orçamento, na sua totalidade, e na forma de pagamento estabelecida.

Assinatura do Cliente

Orçamento (Não tem Valor Fiscal)

Empresa	SULPARA CAM. E MAQUINAS - MTZ	Fone: 9421038700	Controle	1783408
Filial	SULPARA CAMINHOES - MARABA/Pecas - VW	CNPJ: 14.133.730/0001-75	Página	1 de 1
Endereço	FOLHA CSI 29 QUADRA 09 LOTE 11, 15 RODOVI. Bairro: NOVA MARABA	MARABÁ - Para - PA	Data	05/09/2019 10:22
				68504034
Cliente	PREF. MUNIC. DE MONTE ALEGRE	Telefone	91-35331010	
UF/Cidade	MONTE ALEGRE - Para - PA	Fax	91-35331010	
Bairro	CIDADE BAIXA	Insc. Est		
Rua	PRACA TIRADENTE N° 100	CPF/CNPJ	04.838.496/0001-28	
Complemento	Número	Aprovado	MS_RLIMA	
CEP	66600000	Validade	05/09/2019	
		Vendedor	MS_ARIANA	

Cód Item	Descrição	LD	Qtde	Est	P.	Unitário	Desc/Acres.	Icms-Fcp/ST	Preço Liq
2RR/ 598321/ /	JG.PECAS	D	2			1.453,30	0,00	0,00	2.906,60
Total Bruto									
	2.906,60								
Desconto por Item	0,00								
Promoção por Item	0,00								
Arredondamento			727,60						
Acréscimos						0,00			
ICMS ST							0,00		
Total Líquido									2.179,00

Condição de Pagamento	Parcela	Valor	Data	Observação	Cobrança
A Vista		2.179,00			

Observação

Autorização Autorizamos a SULPARA CAMINHOES - MARABA executar o presente orçamento, na sua totalidade, e na forma de pagamento estabelecida.

Assinatura do Cliente



MINUSA TRATORPECAS LTDA ST PA
AV CUIABA 1016
68040040 - SANTAREM - PA
www.minusa.com.br



PROPOSTA DE VENDA

Telefone/Fax - (93) 2101-1600/

05/08/2019 - 16:52:54

Pag. 1/1

NR: 628894 DATA: 05/08/2019

Favor comunicar em caso de falha na transmissão.

Vendedor	Janderson Carneiro - janderson_carneiro@minusa.com.br	E-Mail	
Empresa	950986 - PREFEITURA MUNICIPAL DE MONTE ALEGRE	Telefone	9335331127/258-1516
Contato		IE	ISENTO
CGC/CPF	04.838.496/0001-28	Entrega	05/08/2019
Transport.	O MESMO	CFOP	54050i
Cond. Pag.	A Vista		

05/08/2019 1.580,00

Endereço de Entrega

Endereço de Faturamento

PRACA TIRADENTES, 100., CIDADE BAIXA, MONTE ALEGRE, PA

Observações

Produtos

Código	Descrição	Localiz.	Qtde	Unitário(R\$)	Subst.Tribut.	Preço	
						Total Prod.(R\$)	Total(R\$)
3f 5108	PARAFUSO LAM UNC 12.9 5/8X2.1/4	CAT A001	30	3,50	0,00	105,00	105,00
53538	PORCA SX 5/8 UNF G.8 DPL		30	2,50	0,00	75,00	75,00
5d 9559	LÂMINA CURVA 8" (15 FUIROS)	DEP	2	700,00	0,00	1.400,00	1.400,00
Total			62			1.580,00	1.580,00

**ITAITUBA**

Endereço: ROD TRANSAMAZONICA 4000 -
Bairro: NOVA ITAITUBA
Cidade: ITAITUBA / PA C.E.P.: 68180-550
Telefone / Fax: 91-3344.5031 -
E-Mail: nfedeltamaq@deltamaq.com.br

ORÇAMENTO DE PEÇAS 003671

Data do Orçamento: 26/06/2019 Página: 1

CLIENTE

Nome: MUNICIPIO DE MONTE ALEGRE
Endereço: PC TIRADENTES 100
Bairro: CIDADE BAIXA Cidade: MONTE ALEGRE / PA C.E.P.: 68220-000
Telefone: 93-9999.9999 CNPJ: 4838496000128

Item	Qtd.Solic.	Ind. Sid.	Descrição	Localização	Valor Unitário	% Des/Acr	Desc/Acresc	Valor Total
T66707	2,00	N	LAMINA MOTONIV 15F X 5/8" X 6" X 7"		994,32	0,00	0,00	1.988,64
14H1095	40,00	A	PORCA PARAFUSO	020-403-42	9,83	0,00	0,00	393,20
09H1759	40,00	A	PARAFUSO FIXACAO	030-302-33	9,57	0,00	0,00	382,80
T6Y5230	9,00	P	DENTE ESCARIFICADOR PQ	040-302-21	76,11	0,00	0,00	684,99
T202876	2,00	N	LAMINA CORTE LATERAL	040-401-31	405,24	0,00	0,00	810,48

RESPONSAVEL

Nome: MUNICIPIO DE MONTE ALEGRE

VEICULO

Chassis: Modelo: JOHN DEERE Marca:
Placa: MOTONIVELADORA 670G Ano: KM: 0
Cor Ext.: Cor Int.: Comb.: 0
Opcion.: Portas: 0

RESUMO

Itens Solicitados: 5,00 Atendidos: 2,00 Não Atendidos: 2,00 Parcialmente Atendidos: 1,00
Valor dos Itens 4.260,11+
Valor do Frete 0,00+
Valor do Seguro 0,00+
Valor do Desconto 0,00-
Valor Acréscmio 0,00+
Cond. Pagamento: PAGTO A VISTA Vendedor: CLEITON JORGE FERREIRA PEREIRA Valor Total 4.260,11

OBSERVAÇÕES

ESTE ORÇAMENTO NÃO TEM VALOR FISCAL

PATROL 670G

MINUSA TRATORPECAS LTDA ST PA
AV CUIABA 1016
68040040 - SANTAREM - PA
www.minusa.com.br



PROPOSTA DE VENDA

Telefone/Fax - (93) 2101-1600/

26/06/2019 - 13:12:14

NR: 618387 DATA: 26/06/2019

Pag. 1/1

Favor comunicar em caso de falha na transmissão.

Vendedor Janderson Carneiro - janderson_carneiro@minusa.com.br
Empresa 950986 - PREFEITURA MUNICIPAL DE MONTE ALEGRE
Contato E-Mail
CGC/CPF 04.838.496/0001-28 Telefone 9335331127/258-1516
Transport. O MESMO IE ISENTO
Cond. Pag. A Vista CFOP 540501 Entrega 26/06/2019
26/06/2019 1.250,00

Endereço de Entrega

Endereço de Faturamento

PRACA TIRADENTES, 100., CIDADE BAIXA, MONTE ALEGRE, PA

Observações LAMINA MARCA METISA FURAÇÃO 5/8 LARGURA 20 CM CURVA

Produtos

Produto					Preço		
Código	Descrição	Localiz.	Qtde	Unitário(R\$)	Subst.Tribut.	Total Prod.(R\$)	Total(R\$)
5D 9558	LÂMINA CURVA 8" (13 FUROS)	DEP	2	625,00	0,00	1.250,00	1.250,00
			Total	2		1.250,00	1.250,00

RETRO JCB



TORK TRATORPEÇAS

END.: AV. CUIABA 1310 LIBERDADE SANTAREM PA 68040-175
CNPJ: 29.735.009/0001-22 INSC: 155938703
FONE: 9332229602 / /
HOME: www.torktrator.com.br
E-Mail: vendas@torktrator.com.br

Data Início: 04/07/2019

Impresso às: 14:29:35

Código do Orçamento \ Pedido



1352

Código: 445 Nome/Razão Social: PREFEITURA MUNICIPAL DE MONTE ALEGRE

Vendedor: LINCOLN SOUZA RAMOS

Nome Fantasia:

Endereço: PC TIRADENTES,1310

Bairro: CIDADE BAIXA

Cidade: MONTE ALEGRE

UF: PA

CPF\CNPJ: 04.838.496/0001-28

Código	Nome / Descrição dos Produtos	Localidade	Referência	UN	Prç. Bruto	QTD	Valor Total
7642	FILTRO LUBRIF.	AMOSTRA		PC	96,02	1	96,02
7643	FILTRO DIESEL	AMOSTRA		PC	96,50	1	96,50
7644	FILTRO AR EXT.	AMOSTRA		PC	230,88	1	230,88
7645	FILTRO AR INT.	AMOSTRA		PC	138,00	1	138,00
7646	FILTRO	AMOSTRA		PC	160,98	1	160,98
7647	DENTE CONCHA JCB 3CX	AMOSTRA		PC	48,00	13	624,00
7648	DENTE CONCHA JCB 3CX L/E	AMOSTRA		PC	102,77	1	102,77
7649	DENTE CONCHA JCB 3CX L/D	AMOSTRA		PC	102,78	1	102,78

Forma de Pagamento: -

Sub-Total: 1.551,93

QTD. ITENS.: 20

Descontos: 0,00

Total Líquido: 1.551,93

Observação

RETROESCAVADEIRA JCB

Não válido como documento fiscal

sexta-feira, 5 de julho de 2019

Garantia de _____ Dias.

Vendedor: LINCOLN SOUZA RAMOS

PREFEITURA MUNICIPAL DE MONTE ALEGRE

**TORK TRATORPEÇAS**

END.: AV. CUIABA 1310 LIBERDADE SANTAREM PA 68040-175
CNPJ: 29.735.009/0001-22 INSC: 155938703
FONE: 9332229602 / /
HOME: www.torktrator.com.br
E-Mail: vendas@torktrator.com.br

Data Inicio: 25/09/2019

Impresso às: 10:25:25

Código do Orçamento \ Pedido



1684

Código: 445 Nome/Razão Social: PREFEITURA MUNICIPAL DE MONTE ALEGRE

Vendedor: CLOVIS FÁBIO MENDES

Nome Fantasia:

Endereço: PC TIRADENTES, Nº:100

Telefone (93)3533-1010

Bairro: CIDADE BAXA Cidade: MONTE ALEGRE UF: PA

CPF\CNPJ: 04.838.496/0001-28

Código	Nome / Descrição dos Produtos	Localidade	Referência	UN	Prç. Bruto	QTD	Valor Total
908	PORCA	LOJA	2K4821	PC	1,89	39	73,71
5286	PARAFUSO	AMOSTRA	15981231	PC	3,48	39	135,72
7026	FILTRO LUBRIF.	AMOSTRA	84476054	PC	64,96	14	909,44
7027	FILTRO DAGUA	AMOSTRA	71104220	PC	61,12	14	855,68
7028	FILTRO	AMOSTRA	71104208	PC	57,00	14	798,00
7029	FILTRO	AMOSTRA	71104207	PC	31,90	14	446,60
7030	FILTRO	AMOSTRA	87682981	PC	210,65	14	2.949,10
7031	FILTRO	AMOSTRA	84347979	PC	96,90	14	1.356,60
7032	FILTRO	AMOSTRA	84350712	PC	97,50	14	1.365,00
7037	LAMINA 6"X8"X3/4 13 FUROS CURVA 5/8	AMOSTRA	71104135	PC	676,75	20	13.535,00

Sub-Total: 22.424,85

Forma de Pagamento: DINHEIRO - 0

Descontos: 0,00

QTD. ITENS.: 196

Total Liquido: 22.424,85

Observação

MOTONIVELADORA RG140B

**TORK TRATORPEÇAS**

END.: AV. CUIABA 1310 LIBERDADE SANTAREM PA 68040-175
CNPJ: 29.735.009/0001-22 INSC: 155938703
FONE: 9332229602 / /
HOME: www.torktrator.com.br
E-Mail: vendas@torktrator.com.br

Data Início: 25/09/2019

Impresso às: 10:25:09

Código do Orçamento \ Pedido



1685

Código: 445 Nome/Razão Social: PREFEITURA MUNICIPAL DE MONTE ALEGRE

Vendedor: CLOVIS FÁBIO MENDES

Nome Fantasia:

Endereço: PC TIRADENTES, Nº: 100

Telefone: (93)3533-1010

Bairro: CIDADE BAIXA Cidade: MONTE ALEGRE UF: PA

CPF\CNPJ: 04.838.496/0001-28

Código	Nome / Descrição dos Produtos	Localidade	Referência	UN	Prç. Bruto	QTD	Valor Total
6302	FILTRO AR INT.	AMOSTRA	87564846	PC	166,25	7	1.163,75
6303	FILTRO AR EXT.	AMOSTRA	87564844	PC	264,00	7	1.848,00
6306	FILTRO DIESEL	AMOSTRA	84273566	PC	79,12	7	553,84
6307	FILTRO DIESEL	AMOSTRA	84273562	PC	80,00	7	560,00
7033	FILTRO OLEO MOTOR	AMOSTRA	84228488	PC	79,00	7	553,00
7035	FILTRO	AMOSTRA	YN50V010	PC	128,90	7	902,30
7036	PONTA	AMOSTRA	84216123	PC	211,00	28	5.908,00
7278	FILTRO AR CABINE	AMOSTRA	YN50V010	PC	89,00	7	623,00
7279	CANTO LAMINA	AMOSTRA	20Y70B136	PC	345,81	2	691,62
7280	CANTO LAMINA	AMOSTRA	20Y70B137	PC	345,81	2	691,62
7281	PINO TRAVA	AMOSTRA	092440249	PC	18,78	28	525,84

Sub-Total: 14.020,97

Forma de Pagamento: DINHEIRO - 0

Descontos: 0,00

QTD. ITENS.: 109

Total Líquido: 14.020,97

Observação

E215C

**TORK TRATORPEÇAS**

END.: AV. CUIABA 1310 LIBERDADE SANTAREM PA 68040-175
CNPJ: 29.735.009/0001-22 INSC: 155938703
FONE: 9332229602 / /
HOME: www.torktrator.com.br
E-Mail: vendas@torktrator.com.br

Data Início: 27/09/2019

Impresso às: 10:24:25

Código do Orçamento \ Pedido



1687

Código: 445 Nome/Razão Social: PREFEITURA MUNICIPAL DE MONTE ALEGRE

Vendedor: CLOVIS FÁBIO MENDES

Nome Fantasia:

Endereço: PC TIRADENTES, Nº: 100

Telefone: (93)3533-1010

Bairro: CIDADE BAIXA Cidade: MONTE ALEGRE UF: PA

CPF\CNPJ: 04.838.496/0001-28

Código	Nome / Descrição dos Produtos	Localidade	Referência	UN	Prç. Bruto	QTD	Valor Total
7642	FILTRO LUBRIF.	AMOSTRA	320/04133	PC	97,15	6	582,90
7643	FILTRO DIESEL	AMOSTRA	320/07394	PC	96,50	6	579,00
7644	FILTRO AR EXT.	AMOSTRA	32/925682	PC	209,88	6	1.259,28
7645	FILTRO AR INT.	AMOSTRA	32/925683	PC	139,45	6	836,70
7647	DENTE CONCHA JCB 3CX	AMOSTRA	333/D8455	PC	49,12	33	1.620,96
7648	DENTE CONCHA JCB 3CX L/E	AMOSTRA	333/D8456	PC	103,98	3	311,94
7649	DENTE CONCHA JCB 3CX L/D	AMOSTRA	333/D8457	PC	103,99	3	311,97
7926	FILTRO AR COND.	AMOSTRA	332A9113	PC	329,40	6	1.976,40

Sub-Total: 7.479,15

Forma de Pagamento: DINHEIRO - 0

Descontos: 0,00

QTD. ITENS.: 69

Total Líquido: 7.479,15

Observação

JCB 3CX RETOESCAVADEIRA

**TORK TRATORPEÇAS**

END.: AV. CUIABA 1310 LIBERDADE SANTAREM PA 68040-175
CNPJ: 29.735.009/0001-22 INSC: 155938703
FONE: 9332229602 / /
HOME: www.torktrator.com.br
E-Mail: vendas@torktrator.com.br

Data Inicio: 25/09/2019

Impresso às: 10:25:42

Código do Orçamento \ Pedido



1683

Código: 445 Nome/Razão Social: PREFEITURA MUNICIPAL DE MONTE ALEGRE

Vendedor: CLOVIS FÁBIO MENDES

Nome Fantasia:

Endereço: PC TIRADENTES, Nº: 100

Telefone: (93)3533-1010

Bairro: CIDADE BAIXA Cidade: MONTE ALEGRE UF: PA

CPF/CNPJ: 04.838.496/0001-28

Código	Nome / Descrição dos Produtos	Localidade	Referência	UN	Prç. Bruto	QTD	Valor Total
6534	DISCO PAPER	AMOSTRA	6Y7915	PC	101,40	36	3.650,40
6535	DISCO ACO	AMOSTRA	8D8794	PC	97,80	40	3.912,00
6537	ANEL O	AMOSTRA	8D8795	PC	27,45	4	109,80

Sub-Total: 7.672,20

Forma de Pagamento: DINHEIRO - 0

Descontos: 0,00

QTD. ITENS.: 80

Total Líquido: 7.672,20

Observação

CAT 120 H

**TORK TRATORPEÇAS**

END.: AV. CUIABA 1310 LIBERDADE SANTAREM PA 68040-175
CNPJ: 29.735.009/0001-22 INSC: 155938703
FONE: 9332229602 / /
HOME: www.torktrator.com.br
E-Mail: vendas@torktrator.com.br

Data Início: 25/09/2019

Impresso às: 10:24:49

Código do Orçamento \ Pedido



1686

Código: 445 Nome/Razão Social: PREFEITURA MUNICIPAL DE MONTE ALEGRE

Vendedor: CLOVIS FÁBIO MENDES

Nome Fantasia:

Endereço: PC TIRADENTES, Nº: 100

Telefone: (93)3533-1010

Bairro: CIDADE BAIXA Cidade: MONTE ALEGRE UF: PA

CPF\CNPJ: 04.838.496/0001-28

Código	Nome / Descrição dos Produtos	Localidade	Referência	UN	Prç. Bruto	QTD	Valor Total
180	PORCA	LOJA	1M1408	PC	2,45	40	98,00
5286	PARAFUSO	AMOSTRA	15981231	PC	3,48	40	139,20
7250	LAMINA 6"X8"X3/4 CURVA 15 FUROS 5/8	AMOSTRA	5D9559	PC	695,00	12	8.340,00

Sub-Total: 8.577,20

Forma de Pagamento: DINHEIRO - 0

Descontos: 0,00

QTD. ITENS.: 92

Total Líquido: 8.577,20

Observação

JOHN DEERE 670G

**TORK TRATORPEÇAS**

END.: AV. CUIABA 1310 LIBERDADE SANTAREM PA 68040-175
CNPJ: 29.735.009/0001-22 INSC: 155938703
FONE: 9332229602 / /
HOME: www.torktrator.com.br
E-Mail: vendas@torktrator.com.br

Data Início: 25/04/2019

Impresso às: 11:24:09

Código do Orçamento \ Pedido



1268

Código: 445 Nome/Razão Social: PREFEITURA MUNICIPAL DE MONTE ALEGRE

Vendedor: VICENTE LEONEL DE SOUSA FILHO

Nome Fantasia:

Endereço: PC TIRADENTES,1310

Bairro: CIDADE BAIXA

Cidade: MONTE ALEGRE

UF: PA

CPF/CNPJ: 04.838.496/0001-28

Código	Nome / Descrição dos Produtos	Localidade	Referência	UN	Prç.Bruto	Descto	Preço Líquido	QTD	Valor Total
3307	PORCA LAMINA 3/4	AMOSTRA	2J3506	PC	2,70	0,00	2,70	39	105,30
5735	PARAFUSO LAMINA	AMOSTRA	3F5108	PC	4,50	0,00	4,50	39	175,50
6302	FILTRO AR INT.	AMOSTRA	87564846	PC	140,25	0,00	140,25	7	981,75
6303	FILTRO AR EXT.	AMOSTRA	87564844	PC	287,50	0,00	287,50	7	2.012,50
6306	FILTRO DIESEL	AMOSTRA	84273566	PC	156,75	0,00	156,75	7	1.097,25
6307	FILTRO DIESEL	AMOSTRA	84273562	PC	186,00	0,00	186,00	7	1.302,00
6534	DISCO PAPER	AMOSTRA	6Y7915	PC	75,24	0,00	75,24	36	2.708,64
6535	DISCO ACO	AMOSTRA	8D8794	PC	43,06	0,00	43,06	40	1.722,40
6537	ANEL O	AMOSTRA	8D8795	PC	56,70	0,00	56,70	4	226,80
7026	FILTRO LUBRIF.	AMOSTRA	84476054	PC	88,01	0,00	88,01	14	1.232,14
7027	FILTRO DAGUA	AMOSTRA	71104220	PC	99,00	0,00	99,00	14	1.386,00
7028	FILTRO	AMOSTRA	71104208	PC	138,60	0,00	138,60	14	1.940,40
7029	FILTRO	AMOSTRA	71104207	PC	31,90	0,00	31,90	14	446,60
7030	FILTRO	AMOSTRA	87682981	PC	220,01	0,00	220,01	14	3.080,14
7031	FILTRO	AMOSTRA	84347979	PC	314,62	0,00	314,62	14	4.404,68
7032	FILTRO	AMOSTRA	84350712	PC	206,82	0,00	206,82	14	2.895,48
7033	FILTRO OLEO MOTOR	AMOSTRA	84228488	PC	138,25	0,00	138,25	7	967,75
7035	FILTRO	AMOSTRA	YN50V01014	PC	85,80	0,00	85,80	7	600,60
7036	PONTA	AMOSTRA	84216123	PC	245,00	0,00	245,00	2	490,00
7037	LAMINA 6"X8"X3/4 13 FUROS CURVA 5/8	AMOSTRA	71104135	PC	676,75	0,00	676,75	18	12.181,50
7278	FILTRO AR CABINE	AMOSTRA	YN50V01015	PC	365,88	0,00	365,88	7	2.561,16
7279	CANTO LAMINA	AMOSTRA	20Y70B1360	PC	386,59	0,00	386,59	1	386,59
7281	PINO TRAVA	AMOSTRA	0924402496	PC	58,59	0,00	58,59	14	820,26

Sub-Total: 43.725,44

Forma de Pagamento: -

Descontos: 0,00

QTD. ITENS.: 340

Total Líquido: 43.725,44

Observação

PREFEITURA MUNICIPAL DE MONTE ALEGRE

Não válido como documento fiscal

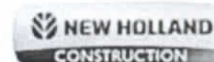
terça-feira, 30 de abril de 2019

Garantia de _____ Dias.

Vendedor.: VICENTE LEONEL DE SOUSA FILHO

PREFEITURA MUNICIPAL DE MONTE ALEGRE

ORÇAMENTO DE PEÇAS



BAMAQ SA BANDEIRANTES MAQUINAS EQUIPAMENTOS

CNPJ: 18.209.965/0013-98
 Endereço: RODOVIA BR 316
 Bairro: DECOUVILLE
 DDD/Telefone: (091) 31316464
 Fax: (091) 31316464

Inscr.Est: 15.373.195-8

Cidade: MARITUBA
 Estado: PA

CEP: 67200-000

Orçamento

Orçamento: 987200

Data 20/02/2019

Consultor: 1141 CRISTIANO JUNIOR

Cliente

Razão Social: PREFEITURA MUN MONTE ALEGRE

Código: 4838496000128

Endereço: PC TIRADENTES, 100

Bairro: CIDADE BAIXA

CEP: 68220000

Cidade: MONTE ALEGRE

Estado: PA

CNPJ: 04.838.496/0001-28

DDD/Telefone: (93) 991093872

DDD/Celular:

Condições de Pagamento

Plano Pagamento: 2AV A VISTA

Sujeito a aprovação da ficha cadastral junto ao Departamento Financeiro

Descrição dos Itens

N.Item	Descrição	Item Subs.	Prazo de Entrega	Qtd.	ICMS-ST	Valor Unit.	Desconto	Valor Unit. c/ Desc.	Valor IPI	Valor Total
Q84476054	FILTRO DE OLEO	RG140.B		1	0,00	88,00	0 %	88,00	0,00	88,00
Q71104220	ELEMENTO FILTRO COMBUSTIV C	RG140.B		1	0,00	81,00	0 %	81,00	0,00	81,00
Q71104207	ELEMENTO DE FILTRO SEPARADO	RG140.B		1	0,00	61,00	0 %	61,00	0,00	61,00
Q71104208	ELEMENTO SEGURANCA DO FILTR	RG140.B		1	0,00	57,00	0 %	57,00	0,00	57,00
Q87682981	FILTRO DE AR	RG140.B		1	0,00	275,00	0 %	275,00	0,00	275,00
Q84347979	FILTRO DE PAPEL DO AR CONDI	RG140.B		1	0,00	97,00	0 %	97,00	0,00	97,00
Q84350712	FILTRO DE AR DO AR CONDICIO	RG140.B		1	0,00	98,00	0 %	98,00	0,00	98,00
Q71104135	LAMINA 6X8X3 4 CURVA 13F	RG140.B		2	0,00	380,00	0 %	380,00	0,00	760,00
Q84228488	FILTRO DE OLEO DO MOTOR	E215B		1	0,00	79,00	0 %	79,00	0,00	79,00
Q84273562	CJ.FILTRO PRINCIPAL DE COMB	E215B		1	0,00	80,00	0 %	80,00	0,00	80,00
Q84273566	ELEMENTO FILTRANTE	E215B		1	0,00	92,00	0 %	92,00	0,00	92,00
Q87564844	CJ.ELEMENTO FILTRANTE DE A	E215B		1	0,00	265,00	0 %	265,00	0,00	265,00
Q87564846	CJ.ELEMENTO FILTRANTE DE A	E215B		1	0,00	167,00	0 %	167,00	0,00	167,00
QYN50V01015P3P	FILTRO DE AR DA CABINE	E215B		1	0,00	146,00	0 %	146,00	0,00	146,00
QYN50V01014P1P	FILTRO DE AR DA CABINE	E215B		1	0,00	273,00	0 %	273,00	0,00	273,00
Q84216123	DENTE DE ACO USO GERAL	E215B		7	0,00	212,00	0 %	212,00	0,00	1.484,00
QZ1304030 A	LAMINA FIAT	E215B LADO ESQUERDO		1	0,00	268,00	0 %	268,00	0,00	268,00
QA1304031 A	CANTO CORTADOR	E215B LADO DIREITO		1	0,00	350,00	0 %	350,00	0,00	350,00

19,09

1980,91

ORÇAMENTO DE PEÇAS

BAMAQ



A - Orçamento Peças

Valor Bruto:	4.721,00
Desconto:	0,00
Total IPI:	0,00

Valor Total - Peças: R\$ 4.721,00

B - Despesas Adicionais

Frete:	0,00
Seguro:	0,00
Despesas financeiras:	0,00
Total ICMS-ST:	0,00

Valor Total - Desp. Adic.: R\$ 0,00

C - Despesas Tributarias

Total ICMS Destino:	0,00
Fundo Comb.Probreza:	0,00
Total ICMS Origem:	0,00

Valor Total - Desp. Trib.: R\$ 0,00

Total do Orçamento (A + B + C) R\$ 4.721,00

Orçamento válido até*: **28/02/2019**

*Sujeito a disponibilidade em estoque

Obs: RG140.B / E215B

AUTORIZO A BAMAQ A ADQUIRIR TODAS AS PEÇAS SOLICITADAS POR MIM, QUE NÃO ESTIVEREM DISPONÍVEIS EM ESTOQUE, E ESTOU CIENTE QUE NÃO SERÁ ACEITA DESISTÊNCIA OU DEVOLUÇÃO DAS MESMAS

Data

De acordo : PREFEITURA MUN MONTE ALEGRE

ORÇAMENTO DE PEÇAS



BAMAQ SA BANDEIRANTES MAQUINAS EQUIPAMENTOS

CNPJ: 18.209.965/0013-98 Inscr.Est: 15.373.195-8
Endereço: RODOVIA BR 316
Bairro: DECOUVILLE Cidade: MARITUBA
DDD/Telefone: (091) 31316464 Estado: PA CEP: 67200-000
Fax: (091) 31316464

Orçamento

Orçamento: **988762** Data: 15/04/2019
Consultor: 1141 CRISTIANO JUNIOR

Cliente

Razão Social: **PREFEITURA MUN MONTE ALEGRE**
Endereço: PC TIRADENTES, 100 Código: 4838496000128
Bairro: CIDADE BAIXA
CEP: 68220000 Cidade: MONTE ALEGRE Estado: PA
CNPJ: 04.838.496/0001-28
DDD/Telefone: (93) 991093872 DDD/Celular:

Condições de Pagamento

Plano Pagamento: 2AV A VISTA

Sujeito a aprovação da ficha cadastral junto ao Departamento Financeiro

Descrição dos Itens

N.Item	Descrição	Item Subs.	Prazo de Entrega	Qtd.	ICMS-ST	Valor Unit.	Desconto	Valor Unit. c/ Desc.	Valor IPI	Valor Total
Q8321373 A	PARAFUSO DE ACO DA LAMINA		IMEDIATO	26	0,00	5,06	30 %	3,54	0,00	92,09
Q8321374 A	PORCA DE ACO DA LAMINA		IMEDIATO	26	0,00	3,31	30 %	2,32	0,00	60,24
Q84168140	TRAVA DO DENTE DA CACAMBA		96HS	7	0,00	117,00	0 %	117,00	0,00	819,00

ORÇAMENTO DE PEÇAS

BAMAQ



A - Orçamento Peças

Valor Bruto:	1.036,62
Desconto:	65,26
Total IPI:	0,00

Valor Total - Peças: R\$ 971,36

B - Despesas Adicionais

Frete:	0,00
Seguro:	0,00
Despesas financeiras:	0,00
Total ICMS-ST:	0,00

Valor Total - Desp. Adic.: R\$ 0,00

C - Despesas Tributarias

Total ICMS Destino:	0,00
Fundo Comb.Probreza:	0,00
Total ICMS Origem:	0,00

Valor Total - Desp. Trib.: R\$ 0,00

Total do Orçamento (A + B + C) R\$ 971,36

Orçamento válido até*: **16/04/2019**

*Sujeito a disponibilidade em estoque

Obs: E215/RG140.B

AUTORIZO A BAMAQ A ADQUIRIR TODAS AS PEÇAS SOLICITADAS POR MIM, QUE NÃO ESTIVEREM DISPONÍVEIS EM ESTOQUE, E ESTOU CIENTE QUE NÃO SERÁ ACEITA DESISTÊNCIA OU DEVOLUÇÃO DAS MESMAS

Data

De acordo : PREFEITURA MUN MONTE ALEGRE

ORÇAMENTO DE PEÇAS



BAMA SA BANDEIRANTES MAQUINAS EQUIPAMENTOS

CNPJ: 18.209.965/0013-98 Inscr.Est: 15.373.195-8
 Endereço: RODOVIA BR 316
 Bairro: DECOUVILLE Cidade: MARITUBA
 DDD/Telefone: (091) 31316464 Estado: PA CEP: 67200-000
 Fax: (091) 31316464

Orçamento

Orçamento: **990943** Data: 26/06/2019
 Consultor: 1141 CRISTIANO JUNIOR

Cliente

Razão Social: **PREFEITURA MUN MONTE ALEGRE** Código: 4838496000128
 Endereço: PC TIRADENTES, 100
 Bairro: CIDADE BAIXA
 CEP: 68220000 Cidade: MONTE ALEGRE Estado: PA
 CNPJ: 04.838.496/0001-28
 DDD/Telefone: (93) 991093872 DDD/Celular:

Condições de Pagamento

Plano Pagamento: 2AV A VISTA

Sujeito a aprovação da ficha cadastral junto ao Departamento Financeiro

Descrição dos Itens

N.Item	Descrição	Item Subs.	Prazo de Entrega	Qtd.	ICMS-ST	Valor Unit.	Desconto	Valor Unit. c/ Desc.	Valor IPI	Valor Total
Q84216123	DENTE DE ACO USO GERAL	E215C EVO	IMEDIATO	7	0,00	224,00	0 %	224,00	0,00	1.568,00
Q84168140	TRAVA DO DENTE DA CACAMBA	E215C EVO	IMEDIATO	7	0,00	148,00	0 %	148,00	0,00	1.036,00
QKDH0921	ELEMENTO DO FILTRO DE AR	E215C EVO	IMEDIATO	1	0,00	310,00	0 %	310,00	0,00	310,00
Q87683001	FILTRO DE AR - ACO/PAPELAO	E215C EVO	IMEDIATO	1	0,00	176,00	0 %	176,00	0,00	176,00
Q84228488	FILTRO DE OLEO DO MOTOR	E215C EVO/ RG140	IMEDIATO	2	0,00	115,00	0 %	115,00	0,00	230,00
Q84348882	FILTRO DE OLEO	E215C EVO/ RG140	IMEDIATO	2	0,00	128,00	0 %	128,00	0,00	256,00
Q84412164	FILTRO DE COMBUSTIVEL	E215C EVO/ RG140	IMEDIATO	2	0,00	116,00	0 %	116,00	0,00	232,00
Q84286399	ELEMENTO FILTRO DE AR PAPEL	RG140.B	IMEDIATO	1	0,00	280,00	0 %	280,00	0,00	280,00
Q84286397	ELEMENTO FILTRO DE AR PAPEL	RG140.B	IMEDIATO	1	0,00	169,00	0 %	169,00	0,00	169,00
Q71104135 T	LAMINA 13 FUROS METISA		IMEDIATO	2	0,00	487,00	0 %	487,00	0,00	974,00

ORÇAMENTO DE PEÇAS

BAMAQ 



A - Orçamento Peças

Valor Bruto:	5.231,00
Desconto:	0,00
Total IPI:	0,00

Valor Total - Peças: **R\$ 5.231,00**

B - Despesas Adicionais

Frete:	0,00
Seguro:	0,00
Despesas financeiras:	0,00
Total ICMS-ST:	0,00

Valor Total - Desp. Adic.: **R\$ 0,00**

C - Despesas Tributarias

Total ICMS Destino:	0,00
Fundo Comb.Probreza:	0,00
Total ICMS Origem:	0,00

Valor Total - Desp. Trib.: **R\$ 0,00**

Total do Orçamento (A + B + C) **R\$ 5.231,00**

Orçamento válido até*: **01/07/2019**

*Sujeito a disponibilidade em estoque

Obs: E215C EVO/ RG140.B

AUTORIZO A BAMAQ A ADQUIRIR TODAS AS PEÇAS SOLICITADAS POR MIM, QUE NÃO ESTIVEREM DISPONÍVEIS EM ESTOQUE, E ESTOU CIENTE QUE NÃO SERÁ ACEITA DESISTÊNCIA OU DEVOLUÇÃO DAS MESMAS

Data

De acordo : PREFEITURA MUN MONTE ALEGRE

Orçamento de Mercadorias

Orçamento: 648817
Cliente: PREFEITURA MUN. DE MONTE ALEGR (002344/01)
Endereço: RUA RAIMUNDO JOSE DA COSTA, 275
Município/U.F.: MONTE ALEGRE/PA
Telefone: 55 93 35331127
Vendedor: 021001 CHICO (francisco.fontes@rechtratores.com.br)

Emissão: 27/02/2019
Venc. Orçamento: 09/03/2019
Cep: 68.220-000
Fax: 35331010
Tipo Frete: A Pagar

Faturado por: Santarem

Item	Código	Descrição	Marca	Disp.	Qtde	Vlr.Unitário	%IPI	Icms ST	Valor Total
01	6Y 7915	DISCO FREIO 120 CAT	MIBA*	DISP 9	36	110.7600	✓		3.987,36
02	8D 8794	PLACA FREIO 120 CAT	MIBA*	DISP 11	40	108.8800	✓		4.355,20
03	8D 8795	ANEL PISTAO FRE	WORLD GASK	DISP 2	4	29.9500	✓		119,80
04	9D 7972	ANEL PISTAO FRE	WORLD GASK	DISP 2	4	18.3800	✗		73,52
05	5P 2545	ANEL O NITRILIC	VETRAL	DISP 5	8	17.5600	*		140,48
06	3S 0303	DUO CONE PONTA	CTP*	DISP 1	4	176.6300	*		706,52
07	5D 9558	BORDA CORTANTE	RTB FPS*	IMEDIATO	2	558.4500	✓		1.116,90
08	8321373	PARAFUSO LAMINA	RTB BOLT*	IMEDIATO	26	5.1100	✓		132,86
09	4K 0367	PORCA SEXT. 5/8	RTB BOLT*	IMEDIATO	26	1.9800	✓		51,48

Compre Pneus Titan e Material Rodante ITM no Bndes

Verifique seu pedido antes de confirmar;

Disponibilidade sujeita a confirmação de estoque;

Os valores poderão ser acrescidos de ICMS-ST de acordo com legislação;

Valor dos Produtos	10,684.12
Valor Desconto(-)	0.00
VALOR TOTAL - R\$	10,684.12

Forma de Pagamento: A VISTA (R\$)

Data Vencimento	Valor Parcela
1x - 27/02/2019	R\$ 10.684,12

Observações:

Num. Pedido Cliente:

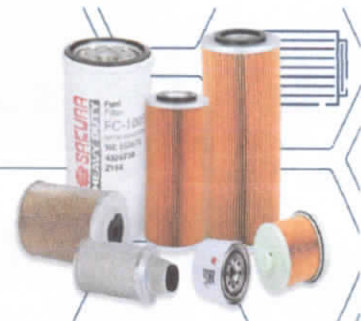
Razo Entrega: 27/02/2019

Autorizo a RECH IMPORTADORA E DISTRIBUIDORA S A, a faturar os produtos acima em meu nome, PREFEITURA MUN. DE MONTE ALEGRE.

**JÁ CONFERIU
NOSSAS
OFERTAS?**

Estamos com **promoções** especiais em filtros, aproveite para fazer a troca em seus equipamentos.

Temos qualidade garantida, grande disponibilidade a pronta entrega e claro, excelentes **preços**.



rezado(a) cliente, pague suas compras no cartao de credito ou BNDES.

TB - NSK - BOWER/NTN - DANA POWER SHIFT - DONALDSON - BOSCH REXROTH - ITM
 ECMAX - SAKURA - CTP - PKF - MIBA - TITAN - FEY - TAS - MAHLE - CHQ - PIM

Orçamento de Mercadorias

Orçamento: 654884
 Cliente: PREFEITURA MUN. DE MONTE ALEGR (002344/01)
 Endereço: RUA RAIMUNDO JOSE DA COSTA, 275
 Município/U.F.: MONTE ALEGRE/PA
 Telefone: 55 93 35331127
 Vendedor: 041044 FERNANDO (fernando.maurer@rechtratores.com.br)

Emissão: 12/03/2019
 Venc. Orçamento: 22/03/2019
 Cep: 68.220-000
 Fax: 35331010
 Tipo Frete: A Pagar

Faturado por: Santarem

Item	Código	Descrição	Marca	Disp.	Qtde	Vir.Unitário	%IPI	Icms ST	Valor Total
01	84476054	FILTRO LUBRIFIC	SAKURA*	IMEDIATO	1	65,8600	✓		65,86
02	71104220	FILTRO SEPARADO	DONALDSON	IMEDIATO	1	61,3400	✓		61,34
03	71104208	FILTRO AR INTER	SAKURA*	IMEDIATO	1	85,0300	/		85,03
04	71104135	BORDA CORTANTE	RTB FPS*	IMEDIATO	2	558,4500	/		1.116,90
05	84228488	FILTRO	SAKURA*	IMEDIATO	1	98,6700	/		98,67
06	87564844	FILTRO AR EXTER	JFA*	IMEDIATO	1	274,2500	/		274,25
07	87564846	FILTRO AR INTER	DONALDSON	IMEDIATO	1	259,3700	/		259,37

Compre Pneus Titan e Material Rodante ITM no Bndes

- * Verifique seu pedido antes de confirmar;
- * Disponibilidade sujeita a confirmação de estoque;
- * Os valores poderão ser acrescidos de ICMS-ST de acordo com legislação;

Valor dos Produtos	1,961.42
VALOR TOTAL - R\$	1,961.42

Forma de Pagamento: PV 01X S/ JUROS

Data Vencimento	Valor Parcela
1x - 11/04/2019	R\$ 1.961,42

84273562

Observações:

Num. Pedido Cliente:

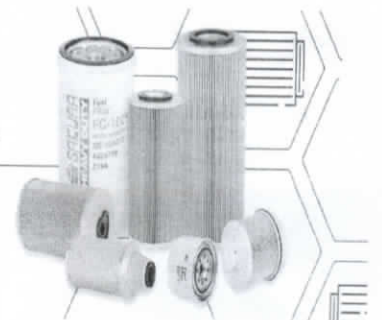
Prazo Entrega: 12/03/2019

Autorizo a RECH IMPORTADORA E DISTRIBUIDORA S A, a faturar os produtos acima em meu nome, PREFEITURA MUN. DE MONTE ALEGRE.

JÁ CONFERIU NOSSAS OFERTAS?

Estamos com **promoções** especiais em filtros, aproveite para fazer a troca em seus equipamentos.

Temos qualidade garantida, grande disponibilidade a pronta entrega e claro, excelentes **preços**.



Prezado(a) cliente, pague suas compras no cartão de crédito ou BNDES.

RTB - NSK - BOWER/NTN - DANA POWER SHIFT - DONALDSON - BOSCH REXROTH - ITM
 MECMAX - SAKURA - CTP - PKF - MIBA - TITAN - FEY - TAS - MAHLE - CHQ - PIM

Orçamento de Mercadorias

Orçamento: 723097
 Cliente: PREFEITURA MUN. DE MONTE ALEGR (002344/01)
 Endereço: RUA RAIMUNDO JOSE DA COSTA, 275
 Municipio/U.F.: MONTE ALEGRE/PA
 Telefone: 55 93 35331127
 Vendedor: 041206 PEDRO PINZ KLEM (pedro.klemann@rechtratores.com.br)

Emissão: 12/07/2019
 Venc. Orçamento: 22/07/2019
 Cep: 68.220-000
 Fax: 35331010
 Tipo Frete: A Pagar

Faturado por: Santarém

Item	Código	Descrição	Marca	Disp.	Qtde	Vlr.Unitário	%IPI	Icms ST	Valor Total
01	87683000	FILTRO AR INTERNO WA200/G	DONALDSON	IMEDIATO	1	92.8900			92.89
02	87682990	FILTRO AR EXTERNO WA200/G	JFA*	IMEDIATO	1	211.6500			211.65
03	84228488	FILTRO	SAKURA*	IMEDIATO	1	104.9400			104.94
05	84412164	FILTRO COMBUSTIVEL	SAKURA*	IMEDIATO	1	96.5300			96.53
06	84565926	FILTRO COMBUSTIVEL	DONALDSON	IMEDIATO	1	144.0300			144.03
07	84226263	FILTRO HIDR. 924G	DONALDSON	IMEDIATO	1	350.7400			350.74

Faturado por: Ananindeua

Item	Código	Descrição	Marca	Disp.	Qtde	Vlr.Unitário	%IPI	Icms ST	Valor Total
04	604452T2	FILTRO AR COND. JCB 426ZX	JCB	IMEDIATO	1	221.3500			221.35

Compre Pneus Titan e Material Rodante ITM no Bndes

- * Verifique seu pedido antes de confirmar;
- * Disponibilidade sujeita a confirmação de estoque;
- * Os valores poderão ser acrescidos de ICMS-ST de acordo com legislação;

Valor dos Produtos	1,222.13
Valor Desconto(-)	59.67
VALOR TOTAL - R\$	1,162.46

Forma de Pagamento: A VISTA (R\$)

Data Vencimento	Valor Parcela
1x - 12/07/2019	R\$ 1.162,46

Observações:

Num. Pedido Cliente:

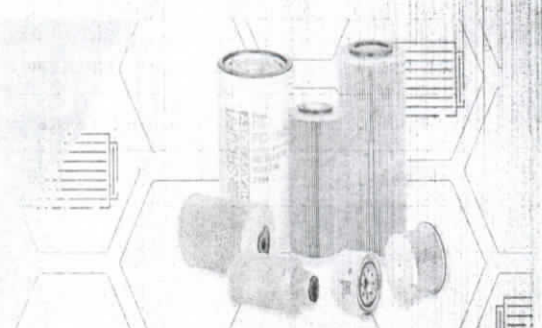
Prazo Entrega: 12/07/2019

Autorizo a RECH IMPORTADORA E DISTRIBUIDORA S A, a faturar os produtos acima em meu nome, PREFEITURA MUN. DE MONTE ALEGRE.

**JÁ CONFERIU
NOSSAS
OFERTAS?**

Estamos com **promoções** especiais em filtros, aproveite para fazer a troca em seus equipamentos.

Temos qualidade garantida, grande disponibilidade a pronta entrega e claro, excelentes **preços**



Prezado(a) cliente, pague suas compras no cartão de credito ou BNDES.

RTB - NSK - BOWER/NTN - DANA POWER SHIFT - DONALDSON - BOSCH REXROTH - ITM
 MECMAX - SAKURA - CTP - PKF - MIBA - TITAN - FEY - TAS - MAHLE - CHQ - PIM

Orçamento de Mercadorias

Orçamento: 717988

Cliente: PREFEITURA MUN. DE MONTE ALEGR (002344/01)

Endereço: RUA RAIMUNDO JOSE DA COSTA, 275

Município/U.F.: MONTE ALEGRE/PA

Telefone: 55 93 35331127

Vendedor: 041206 PEDRO PINZ KLEM (pedro.klemann@rechtratores.com.br)

Emissão: 04/07/2019

Venc. Orçamento: 14/07/2019

Cep: 68.220-000

Fax: 35331010

Tipo Frete: A Paçar

Faturado por: Santarem

Item	Código	Descrição	Marca	Disp.	Qtde	Vlr.Unitário	%IPI	Icms ST	Valor Total
01	320/04133A	FILTRO LUBRIFICANTE	SAKURA*	IMEDIATO	1	97.2600	✓		97.26
02	320/07394	FILTRO COMB. JCB	BQY*	IMEDIATO	1	96.8900	✓		96.89
04	32/925682	FILTRO AR EXT. JCB	JFA*	IMEDIATO	1	232.8200	✓		232.82
05	32/925683	FILTRO AR INTERNO	JFA*	IMEDIATO	1	139.7400	✓		139.74
06	32/925994	FILTRO	DONALDSON	IMEDIATO	1	162.0100	✓		162.01
09	333/DB455	DENTE CONCHA JCB 3CX	NBLF*	IMEDIATO	1	49.3400	✓		49.34
10	333/DB456	DENTE CONCHA JCB 3C LE	NBLF*	IMEDIATO	1	104.1300	✓		104.13
11	333/DB457	DENTE CONCHA JCB 3C LD	NBLF*	IMEDIATO	1	104.1300	✓		104.13

Faturado por: Ananindeua

Item	Código	Descrição	Marca	Disp.	Qtde	Vlr.Unitário	%IPI	Icms ST	Valor Total
07	332/A9113	FILTRO AR COND. JCB 4CX	SAKURA*	IMEDIATO	1	128.6200	✓		128.62
08	332/F8191	FILTRO AR COND. JCB 4CX I	JCB	IMEDIATO	1	335.2700	✓		335.27

Faturado por: Goiania

Item	Código	Descrição	Marca	Disp.	Qtde	Vlr.Unitário	%IPI	Icms ST	Valor Total
03	32/925346	FILTRO HIDR. JCB 3C	JFA*	IMEDIATO	1	195.9600			195.96

Compre Pneus Titan e Material Rodante ITM no Bndes

* Verifique seu pedido antes de confirmar;

* Disponibilidade sujeita a confirmação de estoque;

* Os valores poderão ser acrescidos de ICMS-ST de acordo com legislação;

Valor dos Produtos	1,646.17
Valor Desconto(-)	0.00
VALOR TOTAL - R\$	1,646.17

Forma de Pagamento: PV 01X S/ JUROS

Data Vencimento	Valor Parcela
1x - 02/08/2019	R\$ 1.646,17

Observações:

Num. Pedido Cliente:

Prazo Entrega: 04/07/2019

Autorizo a RECH IMPORTADORA E DISTRIBUIDORA S A, a faturar os produtos acima em meu nome, PREFEITURA MUN. DE MONTE ALEGRE.

Prezado(a) cliente, pague suas compras no cartão de crédito ou BNDES.

 RTB - NSK - BOWER/NTN - DANA POWER SHIFT - DONALDSON - BOSCH REXROTH - ITM
 MECMAX - SAKURA - CTP - PKF - MIBA - TITAN - FEY - TAS - MAHLE - CHQ - PIM

Orcamento de Mercadorias

Orcamento: 664232	Emissao: 29/03/2019
Cliente: PREFEITURA MUN. DE MONTE ALEGRE (002344/01)	Venc. Orcamento: 08/04/2019
Endereco: RUA RAIMUNDO JOSE DA COSTA, 275	Cap: 68.220-000
Município/U.F.: MONTE ALEGRE/PA	Fax: 35331010
Telefone: 55 93 35331127	Tipo Frete: A Pagar
Vendedor: 641609 WENDELL AUDRIN (wendel.rocha@rechtratores.com.br)	

Faturado por: Santarem

Item	Código	Descricao	Marca	Disp.	Qtde	Vlr.Unitário	%TPI	Icms ST	Valor Total
01	71104135	BORDA CORTANTE	RTB FPS*	IMEDIATO	18	575.3300	✓	✓	10,355.94
02	84476054	FILTRO LUBRIFIC	SAKURA*	DISP 13	14	65.8600	✓	✓	922.04
03	71104220	FILTRO SEPARADO	DONALDSON	DISP 2	14	61.3400	✓	✓	858.76
04	71104208	FILTRO AR INTER	SAKURA*	IMEDIATO	14	85.0300	✗	✓	1,190.42
05	71104207	FILTRO SEP	MTD	INDISP	14	34.0200	✓	✓	476.28
07	84228488	FILTRO	SAKURA*	DISP 2	7	98.6700	✓	✓	690.69
08	84273562	FILTRO DE COMBU	NAT PARTS	INDISP	7	211.0600	✓	✓	1,477.42
10	87564844	FILTRO AR EXTER	JFA*	DISP 6	7	274.2500	✓	✓	1,919.75
11	87564846	FILTRO AR INTER	DONALDSON	DISP 1	7	259.3700	✓	✓	1,815.59
12	84216123	DENTE CARR	NAT PARTS	INDISP	2	240.4700	✓	✓	480.94
13	20Y70B1360	CANTO CONCHA PC	RTB FPS*	IMEDIATO	1	419.1500	✓	✓	419.15
14	20Y70B1370	CANTO CONCHA PC	RTB FPS*	IMEDIATO	1	419.1500	✓	✓	419.15
15	0924402496	PINO TRAVA DENT	TURBO FPS*	IMEDIATO	14	18.9800	✓	✓	265.72
16	14002412PR	PNEU 14.00-24-1	WESTLAKE*	DISP 4	8	2,900.0000	✓	✓	23,200.00
17	4F 7827/G	PARAFUSO LAMINA	RTB BOLT*	IMEDIATO	39	3.6900	✓	✓	143.91
18	4F 2710/U	PORCA LAMINA 3/	FEY	IMEDIATO	39	1.9200	✓	✓	74.88

Faturado por: Ananindeua

Item	Código	Descricao	Marca	Disp.	Qtde	Vlr.Unitário	%TPI	Icms ST	Valor Total
06	84350712	FILTRO	SAKURA*	IMEDIATO	1	152.8200	✓	✓	152.82
09	84273566	FILTRO COMBUSTI	SAKURA*	DISP 2	7	79.8700	✓	✓	559.09

Compre Pneus Titan e Material Rodante ITM no Bndes

* Verifique seu pedido antes de confirmar;

* Disponibilidade sujeita a confirmacao de estoque;

* Os valores poderao ser acrescidos de ICMS-ST de acordo com legislacao;

Forma de Pagamento: A VISTA (R\$)

Valor dos Produtos	45,422.55
VALOR TOTAL - R\$	45,422.55

Data Vencimento	Valor Parcela
1x - 29/03/2019	R\$ 45.422,55

OBSERVAÇÕES:

Prezado(a) cliente, pague suas compras no cartão de crédito ou BNDES.

 RTB - NSK - BOWER/NTN - DANA POWER SHIFT - DONALDSON - BOSCH REXROTH - ITM
 MECMAX - SAKURA - CTP - PKF - MIBA - TITAN - FEY - TAS - MAHLE - CHQ - PIM

Orcamento de Mercadorias

Orcamento:	664232	Emissao:	29/03/2019
Cliente:	PREFEITURA MUN. DE MONTE ALEGR (002344/01)	Venc. Orcamento:	08/04/2019
Endereco:	RUA RAIMUNDO JOSE DA COSTA, 275	Cap:	68.220-000
Município/U.F.:	MONTE ALEGRE/PA	Fax:	35331010
Telefone:	55 93 35331127	Tipo Frete:	A Pagar
Vendedor:	041609 WENDELL AUDRIN (wendel.rocha@rechtratores.com.br)		

Num. Pedido Cliente:

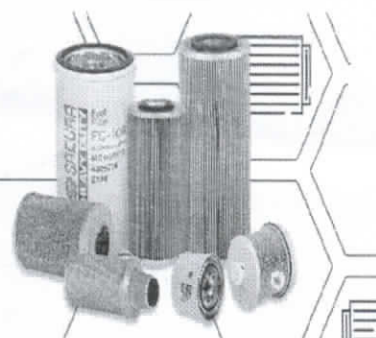
Prazo Entrega: 29/03/2019

Autorizo a RECH IMPORTADORA E DISTRIBUIDORA S A, a faturar os produtos acima em meu nome, PREFEITURA MUN. DE MONTE ALEGRE.

**JÁ CONFERIU
NOSSAS
OFERTAS?**

Estamos com **promoções** especiais em filtros, aproveite para fazer a troca em seus equipamentos.

Temos qualidade garantida, grande disponibilidade a pronta entrega e claro, excelentes **preços**.



Prezado(a) cliente, pague suas compras no cartão de crédito ou BNDES.

RTE - NSK - BOWER/NTN - DANA POWER SHIFT - DONALDSON - BOSCH REXROTH - ITM
MECMAX - SAKURA - CTP - PKF - MIBA - TITAN - FEY - TAS - MAHLE - CHQ - PIM

Empresa REVEMAR COM.DE MAQ.IND. - MTZ **Fone:** 9421038700 **Página** 1 de 1
Filial REVEMAR MAQUINAS INDUSTRIAIS/Oficina **CNPJ:** 17-449-881/0001-25 **Data** 02/07/2019 08:17
Endereço ROD. PA 150 KM 07 - CSI 29, 29 QD. 01 LOT **Bairro:** NOVA MARABÁ **MARABÁ - Para - PA** 68504034
Cliente PREF. MUNIC. DE MONTE ALEGRE **Telefone** 91-35331010
UF/Cidade MONTE ALEGRE - Para - PA **Fax** 91-35331010
Bairro CIDADE BAIXA **Insc. Est**
Rua PRACA TIRADENTE N° 100 **CPF/CNPJ** 04.838.496/0001-28
Complemento Número **Aprovado** RI_BRAGA
CEP 68600000 **Validade** 02/07/2019
Vendedor RI_AILTON

Cód Item	Descrição	LD	Qtde	Est	P.	Unitário	Desc/Acres.	Icms-Fcp/ST	Preço Liq
320/04133A	ELEMENTO FILTRANTE DE OLEO	AB	1	<input checked="" type="checkbox"/>		125,00	0,00	0,00	125,00
320/07394	FILTRO COMBUSTIVEL 7 MICRON	AB	1	<input checked="" type="checkbox"/>		160,00	0,00	0,00	160,00
32/925346	ELEM FILTRO OLEO HIDRAULICC	AB	1	<input checked="" type="checkbox"/>		190,00	0,00	0,00	190,00
32/925682	ELEMENTO FILTRANTE DE AR PF	AB	1	<input checked="" type="checkbox"/>		210,00	0,00	0,00	210,00
32/925683	ELEMENTO DO FILTRO DE AR SE	AB	1	<input checked="" type="checkbox"/>		169,00	0,00	0,00	169,00
32/925994	ELEMENTO SEPARADOR DE AG	AB	1	<input checked="" type="checkbox"/>		289,00	0,00	0,00	289,00
332/A9113	ELEMENTO FILTRANTE AC 433X	AB	1	<input checked="" type="checkbox"/>		159,00	0,00	0,00	159,00
332/F8191	FILTRO DE AR DO AR CONDICIO	AB	1	<input type="checkbox"/>		432,00	0,00	0,00	432,00
333/D8455	DENTE DA CACAMBA	AB	11	<input checked="" type="checkbox"/>		63,00	0,00	0,00	693,00
333/D8456	DENTE LATERAL LE	AB	1	<input checked="" type="checkbox"/>		128,00	0,00	0,00	128,00
333/D8457	DENTE LATERAL LD	AB	1	<input checked="" type="checkbox"/>		128,00	0,00	0,00	128,00
Total Bruto									
	2.683,00	Desconto por Item	0,00	Promoção por Item	0,00	Arredondamento	0,00	Acréscimos	0,00
								ICMS ST	0,00
									Total Líquido
									2.683,00

Condição de Pagamento	Parcela	Valor	Data	Observação	Cobrança
A Vista		2.683,00			

Observação

Autorização Autorizamos a REVEMAR MAQUINAS INDUSTRIAIS executar o presente orçamento, na sua totalidade, o na forma de pagamento estabelecida.

Assinatura do Cliente



ORÇAMENTO

SOTREQ ITAITUBA ROD. TRANSAMAZÔNICA KM 3 S/N ITAITUBA - PA CEP: 68180-010
 CNPJ: 34.151.100/0061-71

SOLICITANTE LOCAL DE FATURAMENTO

PREF MUNIC DE MONTE ALEGRE - 35968 PREF MUNIC DE MONTE ALEGRE - 35968 Número Orçamento: 0001681171
 PC TIRADENTES- S/N PC TIRADENTES- S/N Ref. Cliente: Salin
 MONTE ALEGRE - PA MONTE ALEGRE - PA Data De Elaboração: 27.02.2019
 CEP: 68220-000 CEP: 68220-000 Validade Do Orçamento: 7 Dias
 CNPJ: 04838496000128 CNPJ: 04838496000128

Item	Item Ref.	Qtd Pedido	Qtd Pendente	Código	Descrição	TP	Preço Unit. Líquido	Preço	Cl. Fiscal	Mont. ICMS DIFAL	ICMS ST %	Mont. ICMS	Mont. Subs. Tribu.	IPI %	Mont. IPI	Preço Unit. Bruto (c/ outras despesas)	Total (c/ outras despesas)
		36	36	6Y7915.000	DISCO ✓	N	336,971944	12.130,99	8431.49.29	0	0	0	0	0	0	336,971944	12.130,99
		40	40	8D8794.000	DISCO ✓	N	545,400000	21.816	8431.49.29	0	0	0	0	0	0	545,400000	21.816
30		4	0	8D8795.000	ANEL ✓	N	75,252500	301,01	4016.93.00	0	0	0	0	0	0	75,252500	301,01
40		2	2	5D9553.000	BORDA COR ✓	N	854,230000	1.708,46	8431.49.29	0	0	0	0	0	0	854,230000	1.708,46

→ CAT, 1410B
 Laminar

As peças importadas não disponíveis terão um acréscimo de R\$19,46 por quilo, devido a frete de importação aérea. Preços sujeitos a alteração sem aviso prévio. Disponibilidade válida somente no momento da cotação. As peças adquiridas especialmente para este pedido não serão passíveis devolução. Para casos de itens do Programa Remanm a não devolução do casco, ou devolução fora dos padrões de inspeção, acarretará em cobrança complementar.



ORÇAMENTO

SOTREQ ITAITUBA
CNPJ: 34.151.100/0061-71

ROD. TRANSAMAZÔNICA KM 3 S/N

ITAITUBA - PA

CEP: 68180-010

SOLICITANTE

LOCAL DE FATURAMENTO

PREF MUNIC DE MONTE ALEGRE - 35968
PC TIRADENTES- S/N
MONTE ALEGRE - PA
CEP: 68220-000
CNPJ: 04838496000128

PREF MUNIC DE MONTE ALEGRE - 35968
PC TIRADENTES- S/N
MONTE ALEGRE - PA
CEP: 68220-000
CNPJ: 04838496000128

Número Orçamento: 0001681171
Ref. Cliente: Salin
Data De Elaboração: 27.02.2019
Validade Do Orçamento: 7 Dias

Total De Itens: 4
Condição De Pagamento: 10 DIAS

Peso Total: 84.480 KG
Valor Total das Mercadorias: 35.956,46
Valor ICMS ST: 0,00
Valor IPI: 0,00
Valor Total ICMS: 0
Preço + Impostos: 35.956,46
Outras Despesas: 0,00
Valor Total: 35.956,46
Moeda: BRL

Comentários: Itens 7 dias uteis

Itens nao passivo de devolução.

Atenciosamente,

Matheus Tes cari

As peças importadas não disponíveis terão um acréscimo de R\$19,46 por quilo, devido a frete de importação aérea. Preços sujeitos a alteração sem aviso prévio. Disponibilidade válida somente no momento da cotação. As peças adquiridas especialmente para este pedido não serão passíveis devolução. Para casos de itens do Programa Remanm a não devolução do casco, ou devolução fora dos padrões de inspeção, acarretará em cobrança complementar.

TRATORBEL

TRATORBEL COMERCIO E IMPORTACAO EIRELI

Endereço...: ROD. ALCA VIARIA KM 1.5, 13
Bairro...: SAO JOAO - MARITUBA - CEP: 67200-000
Telefone: (91) 3366-3066 Fax: (91) 3366-3077
Home Page: www.tratorbel.com.br E-mail: tratorbel@tratorbel.com.br

Quality
TBGC
Parts

Donaldson
FILTRATION SOLUTIONS

PETRONAL
LUBRIFICANTE
BRASIL

DISTRIBUIDORES

...: 01179-MUNICIPIO DE MONTE ALEGRE
o.: PRAÇA TIRADENTES, 100
io: MONTE ALEGRE
...: 68220000 U.F.: PA
C.N.P.J.: 046384960001-28
Insc. Est: ISENTO
E-Mail...: pemaalicitacao@outlook.com
Telefone: 93 3533-1127

Numero de Orç
318943
Data:
08/08/20

Int.	Prazo	Código	Descrição	Marca	Prego Unit.	Prego Total	NCM	IP	ICV	Base ST/FCP	IVA	ST/
1		925994	FILTRO		NÃO DISP.			CST	CFOP			
1	24 HRS	332/A0113	FILTROS BRASL	NACIONAL	45.00	45.00	84213990	060	5.105			

Total do passo:

[S] Substituição Tributária
[SC] Sem Crédito ICMS
[CC] Com Crédito ICMS

Total Produtores.....
Total do IPI.....
Total c/ IPI.....
Total da ST/FCP ST:
TT c/IPI/ST/FCP ST:
Desconto: 0%.....

Total da Cotação...:

Prazo Entrega: CONFORME A COLUMNA PRAZO EM DIAS

Cond. Pagamento: 1 DIA

Idora / Frete: Frete por conta do: EMR () Dest (x)

Observações:

Mensagens Fixas:

ATENDEMENTO VIA WHATSAPP DDD (91)
VIVO 99104-7788 / 7799 TM 98345-4111 / 5111
OI 98891-3066 / 98894-3066 CLARO 98463-2942 / 2829
TRATORBEL 15 ANOS FAZENDO A DIFERENÇA
ROD ALCA VIARIA KM 1.5 Nº 13 LADO DIREITO SENTIDO INTER
SEDE PRÓPRIA - MARITUBA PA VISITE-NOS!

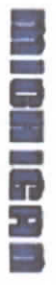
de Entrega: SACDENTES.100
DE BAIXA

Mensagens
Promoções:

Cep 68220000

Autorizado por:

Em: / /



TratorBEL

TRATORBEL COMERCIO E IMPORTACAO EIRELI

Endereço...: ROD. ALCA VIARIA KM 1.5, 13
 Bairro...: SAO JOAO - MARITUBA - CEP: 67200-000
 Telefone: (91) 3366-3066 Fax: (91) 3366-3077
 Home Page: www.tratorbel.com.br E-mail: tratorbel@tratorbel.com.br

Quality
TBC
 Parts

Donaldson
 FILTRATION SOLUTIONS

PETRONAS
 LUBRIFICANTES
 BRASIL

DISTRIBUIDORES

Pág.: 001

Cliente...: 01179-MUNICIPIO DE MONTE ALEGRE
 Endereço: PRAÇA TIRADENTES, 100
 Município: MONTE ALEGRE
 C.E.P.: 68220000 U.F.: PA
 C.N.P.J.: 048384960001-28
 Insc. Est: ISENTO
 E-Mail: pmalicitacao@outlook.com
 Telefone: 93 3533-1127
 Número de Orçamento: 311055
 Data: 07/05/2019

Item	Quant.	Prazo	Código	Descrição	Marca	Preço Unit.	Preço Total	NCM	IP	ICM	Base ST/FCP	IVA	ST/FCP ST
0001	1	IMED	84273566	FILTRO SEPARADOR		120,00	120,00	84219999	260	5,405			SC
0002	1	6DIA/BL	YN50V01015P3P	FILTRO CABINE		90,00	90,00	84212300	060	5,405			SC
0003	1	6DIA/BL	YN50V01014P1P	FILTRO CABINE		130,00	130,00						

Total Produtos: 340,00
 Total do IPI: 0,00
 Total c/ IPI: 340,00
 Total da ST/FCP ST: 0,00
 TT c/IPI/ST/FCP ST: 340,00
 Desconto: 0%: 0,00

Total do Peso:
 [ST] Substituição Tributária
 [SC] Sem Crédito ICMS
 [CC] Com Crédito ICMS
 Total da Cotação: 340,00

Atendido por: Nome: LEONARDO
 Fone.: 91-3366 3087
 E-mail: leonardo@tratorbel.com.br

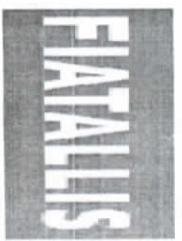
Validade Proposta: Prazo Entrega: CONFORME A COLUMNA PRAZO EM DIAS Cond. Pagamento: 1 DIAS

Transportadora / Frete: Valor do Frete: 0,00 Frete por conta do: Emit() Dest(x)
 Observações: ADSONVICENTELEAO@GMAIL.COM TEL: (93) 99109-3872

Endereço de Entrega: PRAÇA TIRADENTES, 100
 Bairro: CIDADE BAIXA Cep: 68220000

Mensagens Promocionais: Mensagens Promocionais:

AutORIZADO POR: _____ Em: _____



MICHIGAN



TRATORBEL COMERCIO E IMPORTACAO EIRELI
 Endereço.: ROD. ALCA VIARIA KM 1.5, 13
 Bairro.: SAO JOAO - MARITUBA - CEP: 67200-000
 Telefone: (91) 3366-3066 Fax: (91) 3366-3077
 Home Page.: www.tratorbel.com.br E-mail: tratorbel@tratorbel.com.br

DISTRIBUIDORES

Pag: 001



Cliente.: 01179-MUNICIPIO DE MONTE ALEGRE
 Endereço.: PRAÇA TIRADENTES, 100
 Município: MONTE ALEGRE
 C. E. P.: 68220000 U.F.: PA

C. N. P. J.: 048364960001-28
 Insc. Est.: ISENTU
 E-Mail.: pmmalicitacao@outlook.com
 Telefone: 93 3533-1127

Numero de Orçamento:
 318943
 Data:
 09/08/2019

Item	Quant.	Prazo	Código	Descrição	Marca	Preço Unit.	Preço Total	NCM	IPI CST	ICM CFCFV	Base ST/FCP	IVA	ST/FCP ST
0001	1	24 HRS	32/925894	FILTRO DONALDSON	DONALDSON	120,00	120,00						
0002	1	24 HRS	332/A6113	FILTROS BRASIL	NACIONAL	45,00	45,00	84213990	000	5.405			50

Atendido por
 Nome: IGOR
 Fone.: 91-3366 3075
 E-mail: igor@tratorbel.com.br

Total do Peso:

Total Produtos.....	165,00
Total do IPI.....	0,00
Total c/ IPI.....	165,00
Total da ST/FCP ST:	0,00
TT c/IPI/ST/FCP ST:	165,00
Desconto: 0%.....	0,00
Total da Cotação...:	165,00

[S] Substituição Tributária
 [SC] Sem Crédito ICMS
 [CC] Com Crédito ICMS

Validade Proposta: Prazo Entrega: CONFORME A COLUNA PRAZO EM DIAS Cond. Pagamento: 1 DIA \$

Transportadora / Frete:
 Valor do Frete: 0,00

Frete por conta do: Em () Dest (x)

Observações:

Mensagens Fixas:

ATENDIMENTO VIA WHATSAPP 000 (91)
 VIVO 99104-7788 / 7799 TIM 98346-4111 / 5111
 01 90891-3066 / 58894-3066 CLARO 98463-2942 / 2829
 TRATORBEL 15 ANOS FAZENDO A DIFERENÇA
 ROD ALCA VIARIA KM 1.5 Nº 13 LADO DIREITO SENTIDO INTERIOR
 SEDE PRÓPRIA - MARITUBA, PA VISITE-NOS!

Endereço de Entrega:
 PRAÇA TIRADENTES, 100
 Bairro: CIDADE BAIXA

Cep: 68220000

Mensagens
 Promocionais:

Autorizado por:

Em: / /



MIHIGAN

TRATORBEL

TRATORBEL COMERCIO E IMPORTACAO EIRELI

DISTRIBUIDORES

Pág. 001

Endereço.: ROD. ALCA VIARIA KM 1.5, 13
 Bairro.....: SAO JOAO - MARITUBA - CEP: 67200-000
 Telefone: (91) 3366-3066 Fax: (91) 3366-3077
 Home Page.: www.tratorbel.com.br E-mail: tratorbel@tratorbel.com.br

Quality
TBC
 Parts

Donaldson
 FILTRATION SOLUTIONS

PETRONAS
 LUBRIFICANTES
 BRASIL

Cliente.: 01179-MUNICIPIO DE MONTE ALEGRE
 Endereço.: PRAÇA TIRADENTES, 100
 Município: MONTE ALEGRE
 C.E.P.....: 68220000 U.F.: PA

C.N.P.J.: 048384960001-28
 Insc.Est: ISENT0
 E-Mail.: pmualicitacao@outlook.com
 Telefone: 93 3533-1127

Numero de Orgamento:
315128
 Data:
26/06/2019

Item	Quant.	Prazo	Código	Descrição	Marca	Preço Unit.	Preço Total	NCM	IP1	ICM	Base ST/FCP	IVA	ST/FCP ST
0001	1	07 DIAS	84216123	PONTA	NACIONAL	290,00	290,00	84314929	060	5,405			SC
0002	1	07 DIAS	84168140	TRAVA	NACIONAL	90,00	90,00	84314929	060	5,405			SC
0003	1	NEG	QKBH0921	FILTRO DE AR		NÃO DISP							
0004	1	NEG	87683001	FILTRO DE AR		NÃO DISP							
0005	1	IM:ED/	84228488	FILTRO DONALDSON	DONALDSON	90,00	90,00	84212300	060	5,405			SC
0006	1	IMED	84348982	FILTRO COMB RACOR	FLEETGUARD	90,00	90,00	84212300	060	5,405			SC
0007	1	IMED	84412164	FILTRO COMB	FLEETGUARD	70,00	70,00	84212300	260	5,405			SC
0008	1	IMED	84286399	FILTRO EXTERNO	DONALDSON	190,00	190,00	84219999	060	5,405			SC
0009	1	IMED	84286397	FILTRO INTERNO	DONALDSON	90,00	90,00	84219999	560	5,405			SC
0010	2	IMED	71104135	LAMINA	METISA	680,00	1.360,00	84314200	060	5,405			SC

Total do Peso: 100,00

Total Produtos.....: 2.270,00
 Total de IPI.....: 0,00
 Total c/ IPI.....: 2.270,00
 Total da ST/FCP ST: 0,00
 TR c/IPI/ST/FCP ST: 2.270,00
 Desconto: 0%.....: 0,00
 Total da Cotação...: 2.270,00

Atendido por
 Nome: IGOR
 Fone.: 91-3366 3075
 E-mail: igor@tratorbel.com.br

Validade Proposta: Prazo Entrega: CONFORME A COLUNA PRAZO, EM DIAS Cond. Pagamento: 1 DIAS

Transportadora / Frete: Valor do Frete: 0,00 Frete por conta do: Emit () Dest (x) Observações:

Mensagens Fixas: ATENDIMENTO VIA WHATSAPP DDD (91) VIVO 99104-7788 / 7799 TIM 98345-4111 / 5111 01 98691-3066 / 98694-3066 CLARO 98463-2942 / 2829 TRATORBEL 15 ANOS FAZENDO A DIFERENÇA ROD ALCA VIARIA, KM 1.5 Nº 13 LADO DIREITO SENTIDO INTERIOR SEDE PRÓPRIA - MARITUBA, PA VISITE-NOS!

Endereço de Entrega: PRAÇA TIRADENTES, 100 Bairro: CIDADE BAIXA Cep: 68220000 Mensagens Promocionais:

TRATORBEL

TRATORBEL COMERCIO E IMPORTACAO EIRELI

DISTRIBUIDORES

Pág. 002

Endereço.: ROD. ALCA VIARIA KM 1.5, 13
Bairro.....: SAO JOAO - MARITUBA - CEP: 67200-000
Telefone: (91) 3366-3066 Fax: (91) 3366-3077
Home Page.: www.tratorbel.com.br E-mail: tratorbel@tratorbel.com.br



Cliente.: 01179-MUNICIPIO DE MONTE ALEGRE
Endereço.: PRAÇA TIRADENTES, 100
Município: MONTE ALEGRE
C.E.P.....: 68220000 U.F.: PA

C.N.P.J.: 048384960001-28
Insc.Est: ISENTO
E-Mail...: pmmalicitacao@outlook.com
Telefone: 93 3533-1127

Número de Orçamento:
315128
Data:
26/06/2019

AutORIZADO POR

Em: ____/____/____





TRATORSAN

Seq: 2947

CNPJ: 22.949.796/0001-66

IE: 15.139.251-0

Avenida Cuiaba

2975

68040400

Santarem

PA

Esperanca

Fones: 93 3522 7288

991611808

Op.: **Orcamento**

Vendedor: ROMARIO

Emissao: 18/10/2019

Cliente.: CONSUMIDOR

CNPJ/CPF.:

IE:

RG:

Endereco.:

N.

Cidade...: Santarem PA

P. Ref.:

Observac.:

Item	Cod	Descricao dos Produtos	Qt	Un	P.Unit	P.Total	Desc.	P.Final
1	4186	331-25629 - FILTRO DE AR CONDICIONADO	1	UN	115,00	115,00	0,00	115,00
2	4203	PINO TRAVA SISTEMA LATERAL	6	UN	28,50	171,00	0,00	171,00
3	4204	TRAVA SISTEMA SUPERIOR	6	UN	35,50	213,00	0,00	213,00

22.949.796/0001-66

Insc. Est. 15.139.251-0

**H. & T. COMÉRCIO DE AUTO PEÇAS
E SERVIÇOS LTDA**

Rod. Santarém Cuiabá n.º 2975

Esperança - CEP 68.030-000

Santarém - Pará

13 Unid Produtos 499,00 Serviços: 0.00 Descontos: 0,00 Pagar: 499,00

Assinatura do offerente ou pessoa autorizada

Sistema Shop Control 9
royalautomacao@hotmail.com

**TORK TRATORPEÇAS**

END.: AV. CUIABA 1310 LIBERDADE SANTAREM PA 68040-175
CNPJ: 29.735.009/0001-22 INSC: 155938703
FONE: 9332229602 / /
HOME: www.torktrator.com.br
E-Mail: vendas@torktrator.com.br

Data Início: 09/10/2019

Impresso às: 14:18:27

Código do Orçamento \ Pedido



1748

Código: 445 Nome/Razão Social: PREFEITURA MUNICIPAL DE MONTE ALEGRE

Vendedor: CLOVIS FÁBIO MENDES

Nome Fantasia:

Endereço: PC TIRADENTES, Nº: 100

Telefone: (93)3533-1010

Bairro: CIDADE BAIXA Cidade: MONTE ALEGRE UF: PA

CPF\CNPJ: 04.838.496/0001-28

Código	Nome / Descrição dos Produtos	Localidade	Referência	UN	Prç. Bruto	QTD	Valor Total
8421	CANTO LAMINA	AMOSTRA	R42490	PC	341,25	2	682,50
8422	LAMINA CENTRO	AMOSTRA	327539A1	PC	1.560,00	1	1.560,00
8423	PARAFUSO	AMOSTRA	R56474	PC	6,67	24	160,08
8424	PORCA	AMOSTRA	291012	PC	2,29	24	54,96
8425	ARRUELA	AMOSTRA	9211075	PC	1,35	24	32,40

Sub-Total: 2.489,94

Forma de Pagamento: DINHEIRO - 0

Descontos: 0,00

QTD. ITENS.: 75

Total Líquido: 2.489,94

ObservaçãoD140B *NEW HOLLAND*



Minusa
TRATORPEÇAS LTDA

MINUSA TRATORPEÇAS LTDA (STM)
AV. CUIABA, 1010
LIBERDADE - 68040400 SANTARÉM - PA
FONE: (093) 3523-8480
www.minusa.com.br

PROPOSTA DE VENDA

Nome Prefeitura Municipal de Monte Alegre Santarém 09, 10 10/2011
 Endereço R. Tereza Lentes 2100 Fone 3533 1010
 CNPJ/CPF 04838796/0001-28 Insc. Est. _____
 Cidade Monte Alegre Estado Pará
 Condições de Pagº A Vista da D140B

Código	ESPECIFICAÇÃO DO PRODUTO	Quant.	P. Unitário	Preço Total
R42490	Canto Laminado D140B	2	385,00	770,00
332539A1	Lamina Centro D140B	1	1630,00	1630,00
R56474	Parafusos	24	8,00	192,00
291012	Parafusos	24	4,00	96,00
9211075	Arruela	24	2,00	48,00

TOTAL R\$ 2756,00

VENDEDOR