



ESTADO DO PARÁ
MUNICÍPIO DE MONTE ALEGRE
PREFEITURA MUNICIPAL

EDITAL DE PREGÃO PRESENCIAL Nº 029/2019

DATA DA REALIZAÇÃO: 16 DE AGOSTO DE 2019

HORÁRIO: 16:00 HORAS

LOCAL: SALA DE LICITAÇÕES – SITO A PRAÇA TIRADENTES, 100 – CIDADE BAIXA – NA SEC. MUNICIPAL ADMINISTRAÇÃO E FINANÇAS.

CEP.: 68.220-000 – MONTE ALEGRE – PA

A PREFEITURA MUNICIPAL DE MONTE ALEGRE, através do Departamento de Compras e Licitações, designada pela Portaria Permanente de Licitação nº 331/2019 – Pregoeiro: Alex Gean Brandão de Freitas, Membros: Jairo Castro da Silva e Elene Maria Gonçalves Garcia, TORNA PÚBLICO, para conhecimento de quantos possam se interessar, que fará realizar licitação na modalidade de PREGÃO PRESENCIAL, do tipo menor preço, por ITEM, para AQUISIÇÃO DE MATERIAIS PARA SEREM UTILIZADOS NA CONSTRUÇÃO DO ELEVADO DE CONCRETO ARMADO DO MICROSSISTEMA DE ABASTECIMENTO DE ÁGUA DA COMUNIDADE DE JABURU, ZONA RURAL DESTA MUNICÍPIO, CONFORME ESPECIFICAÇÕES NO ANEXO I DESTA EDITAL.

O procedimento licitatório obedecerá integralmente à legislação que se aplica a modalidade Pregão Lei Federal nº 10.520/2002, de 17 de julho de 2002, Decreto nº 3.555 de 09 de agosto de 2000, e subsidiariamente, pela Lei Federal nº 8.666/93, de 21 de junho de 1993, Lei Federal complementar nº 123, de 14 de dezembro de 2006, Lei Municipal nº 4.671/2007 e Decreto nº 035/2009, de 10 de fevereiro de 2009 com as devidas alterações e demais normas pertinentes, bem como as condições estabelecidas neste Edital e seus Anexos.

I - INFORMAÇÕES

- 1.1 O caderno de licitação, composto deste edital e de seus anexos, poderá ser solicitado através do e-mail licitacoes@montealegre.pa.gov.br ou adquirido através dos SITES: www.tcm.pa.gov.br e www.montealegre.pa.gov.br A Publicação do objeto deste edital está disponível no Diário Oficial dos Municípios do Estado do Pará (www.diariomunicipal.com.br/famep) e Jornal Diário do Pará (www.diariodopara.com.br).
- 1.2 As informações administrativas relativas a este PREGÃO PRESENCIAL poderão ser obtidas junto à Sala de Compras e Licitações da Prefeitura Municipal de Monte Alegre.

II – OBJETO: AQUISIÇÃO DE MATERIAIS PARA SEREM UTILIZADOS NA CONSTRUÇÃO DO ELEVADO DE CONCRETO ARMADO DO MICROSSISTEMA DE ABASTECIMENTO DE ÁGUA DA COMUNIDADE DE JABURU, ZONA RURAL DESTA MUNICÍPIO, CONFORME ESPECIFICAÇÕES NO ANEXO I DESTA EDITAL.

2.1. Prazo e Local de entrega:

2.1.1 - Os materiais, objeto deste PREGÃO, deverão ser entregues no Município de Monte Alegre-PA, no Almoxarifado desta Prefeitura, Praça Tiradentes, 100, Bairro Cidade Baixa, de acordo com a Ordem de Compras, contados da assinatura do contrato.

2.2 - Verificada a desconformidade de algum dos produtos, a licitante vencedora deverá promover as correções necessárias no prazo máximo de 05 (cinco) dias úteis, sujeitando-se às penalidades previstas neste edital.

2.3 - material a ser entregue deverá ser adequadamente acondicionado, de forma a permitir a completa preservação do mesmo e sua segurança durante o transporte.

2.4 - A nota fiscal/fatura deverá, obrigatoriamente, ser entregue junto com o seu objeto.

2.5. Fica assegurado o direito do licitante contratado ter seus preços reajustados, desde que, para tanto, seja feito pedido formal à Administração demonstrando o desequilíbrio econômico-financeiro, em razão da majoração ou alteração da base de cálculo para cobrança de tributos que venham a incidir sobre os produtos negociados.



ESTADO DO PARÁ
MUNICÍPIO DE MONTE ALEGRE
PREFEITURA MUNICIPAL

III - IMPUGNAÇÃO DO EDITAL

- 3.1. Qualquer pessoa, física ou jurídica, é parte legítima para solicitar esclarecimentos ou providências em relação ao presente **PREGÃO**, ou ainda para impugnar este edital, desde que o faça com antecedência de até 2 (dois) dias úteis da data fixada para recebimento das propostas, observado o disposto no art. 41, § 2º, da Lei Federal nº 8.666/93.
- 3.1.1 O pregoeiro deverá decidir sobre a impugnação, se possível, antes da abertura do certame. Quando o acolhimento da impugnação implicar alteração do edital capaz de afetar a formulação das propostas, será designada nova data para a realização deste **PREGÃO**.
- 3.2. A impugnação, feita tempestivamente pela licitante, não a impedirá de participar deste **PREGÃO**, até o trânsito em julgado da pertinente decisão.

IV – CONDIÇÕES DE PARTICIPAÇÃO

- 4.1. Poderão participar deste pregão pessoas jurídicas que exercem as atividades definidas no objeto deste certame, quanto às empresas que se enquadrarem como Microempresas e Empresas de Pequeno Porte, para efeito do tratamento diferenciado previsto na Lei Complementar nº 123/2006, em que deverá ser comprovado mediante apresentação de **Declaração**, nos termos do modelo que consta no **Anexo III** deste Edital, firmado pelo representante legal da empresa, ratificando não haver nenhum impedimento previsto no art. 3º, parágrafo 4º, da referida Lei. **A não entrega desta declaração indicará que a licitante optou por não utilizar os benefícios previsto na supracitada.**
- A declaração em questão deverá ser entregue à Equipe de Apoio do Pregoeiro logo no início da sessão de abertura, antes e separadamente dos envelopes (Proposta e Habilitação) exigidos nesta licitação, pelas empresas que pretenderem se beneficiar nesta licitação do regime diferenciado e favorecido previsto nas Lei Complementar nº 123/2006 e nº 147/2014, de 07 de agosto de 2014.**
- 4.2. Será vedada a participação de empresas declaradas inidôneas para licitar e contratar com o poder público; suspensas de participar de licitações realizadas pela Administração Pública; ou reunidas em consórcio, qualquer que seja sua forma de constituição.

V – SESSÃO PÚBLICA DO PREGÃO

- 5.1. Os documentos referentes ao credenciamento, os envelopes contendo **as propostas comerciais** e os **documentos de habilitação** das empresas interessadas deverão ser entregues diretamente ao pregoeiro da Prefeitura Municipal de Monte Alegre, no momento da abertura da sessão pública de pregão, que ocorrerá na Praça Tiradentes, nº 100, **não sendo admitida participação de licitante que se apresente após a abertura do primeiro envelope.**
- 5.2. Na hora e local indicado no subitem 5.1, serão observados os seguintes procedimentos pertinentes a este **PREGÃO**:
- 5.2.1. credenciamento dos representantes legais das empresas interessadas em participar do certame, mediante apresentação, fora dos envelopes 01 e 02, dos seguintes documentos:
- 5.2.1.1. Declaração de enquadramento como microempresa ou empresa de pequeno porte (vide modelo referencial constante do anexo III);**
- 5.2.1.2. Declaração de cumprimento aos requisitos de habilitação do Edital (vide modelo referencial constante do anexo IV);**
- 5.2.1.3. Cópia de documento de identidade do representante legal da empresa;**
- 5.2.1.4. Cópia do contrato ou estatuto social da licitante, onde conste a indicação de seus sócios, ou assemelhados responsáveis pela administração desta, acompanhada da ata de eleição da diretoria, em se tratando de sociedade anônima;**



ESTADO DO PARÁ
MUNICÍPIO DE MONTE ALEGRE
PREFEITURA MUNICIPAL

- 5.2.1.5. na hipótese da representação não ser feita pelos seus sócios, além do documento descrito no item anterior, apresentação de instrumento público ou particular, pelo qual a empresa licitante tenha outorgado poderes ao credenciado para representá-la em todos os atos do certame (*vide* modelo referencial constante do anexo II);
- 5.2.1.6. somente serão recebidos os envelopes das empresas com representantes devidamente credenciados.
- 5.2.2. Nenhuma pessoa, ainda que munida de procuração, poderá representar mais de uma empresa, sob pena de exclusão sumária das representadas.**
- 5.2.3. Somente poderão participar da fase de lances verbais os representantes devidamente credenciados, sendo que a ausência do representante legal da empresa no decurso da sessão pública implicará na decadência de todo e qualquer direito atribuído aos licitantes.
- 5.2.4. Após o credenciamento passa-se à fase do recebimento dos envelopes "proposta" e "documentação", descritos nos item VI e VII.
- 5.3. Abertura dos envelopes "proposta" e análise da documentação técnica;
- 5.4. desclassificação das propostas que não atenderem às exigências essenciais deste edital e classificação provisória das demais em ordem crescente de preços unitários (preço por unidade);
- 5.5. abertura de oportunidade de oferecimento de lances verbais, **POR ITEM**, aos representantes das empresas, cujas propostas estejam classificadas, no intervalo compreendido entre o menor preço unitário e o preço superior àquele em até 10% (dez por cento);
- 5.6. em não havendo pelo menos três ofertas poderão as empresas autoras das melhores propostas, até o máximo de três, oferecer novos lances verbais e sucessivos;
- 5.7. condução de rodadas de lances verbais, **POR ITEM**, sempre a partir do representante da empresa com proposta de maior preço unitário, em ordem decrescente de valor, respeitadas as sucessivas ordens de classificação provisória, até o momento em que não haja novos lances de preços menores aos já ofertados;
- 5.7.1 na fase de lances verbais, não serão aceitos lances de valor igual ou maior ao do último.
- 5.7.2 Não poderá haver desistência de lances ofertados, sujeitando-se o desistente às penalidades previstas neste edital.
- 5.7.3 Declarada encerrada a etapa competitiva, a comissão procederá à classificação definitiva das propostas, consignando-a em ata.
- 5.7.4 No caso de desclassificação de todas as propostas apresentadas, o Pregoeiro convocará todas as licitantes para no prazo de 08 (oito) dias úteis, apresentarem novas propostas escoimadas das causas de sua desclassificação, conforme previsto no artigo 48, parágrafo 3º da Lei 8.666/93.**
- 5.8. Classificação definitiva das propostas em ordem crescente de preços unitários (preço por unidade).
- 5.9. Abertura do envelope "documentação" apenas da(s) empresa(s), cuja(s) proposta(s) tenha(m) sido classificada(s) em primeiro lugar.**
- 5.9.1 Sendo inabilitada(s) a(s) proponente(s) cuja(s) proposta(s) tenha(m) sido classificada(s) em primeiro lugar, ser-lhe(s)-á aplicada a multa prevista neste edital, prosseguindo a comissão com a abertura do envelope de documentação da(s) proponente(s) classificada(s) em segundo lugar, e assim sucessivamente, se for o caso, até a habilitação de uma das licitantes.
- 5.10. Habilitação ou inabilitação da(s) primeira(s) classificada(s); prosseguindo-se, se for o caso, com a abertura do envelope "documentação" da(s) segunda(s) classificada(s).



ESTADO DO PARÁ
MUNICÍPIO DE MONTE ALEGRE
PREFEITURA MUNICIPAL

- 5.11. Proclamação da(s) empresa(s) vencedora(s) do certame pelo critério de menor preço **POR ITEM**.
- 5.12. Proclamada(s) a(s) vencedora(s), qualquer licitante poderá manifestar imediata e motivadamente a intenção de recorrer, quando lhe será concedido o prazo de três dias úteis para apresentação das razões do recurso, ficando as demais licitantes desde logo intimadas para apresentar contra-razões em igual número de dias, que começarão a correr do término do prazo da recorrente, sendo-lhes assegurada imediata vista dos autos do processo.
- 5.12.1 O acolhimento de recurso importará a invalidação apenas dos atos insuscetíveis de aproveitamento.
- 5.12.2 A ausência de manifestação imediata e motivada da licitante implicará a decadência do direito de recurso e a adjudicação do objeto da licitação à vencedora.
- 5.13. Encaminhamento dos autos do processo à autoridade competente para adjudicação e homologação do certame, na hipótese de não ter havido interposição de recursos.
- 5.14. É facultado à administração, quando a adjudicatária não formalizar a contratação no prazo e condições estabelecidos, convocar as demais licitantes, na ordem de classificação, para fazê-lo em igual prazo e, preferencialmente, nas mesmas condições ofertadas pela adjudicatária.
- 5.15. Os envelopes contendo a documentação relativa à habilitação das licitantes desclassificadas e das classificadas não declaradas vencedoras permanecerão sob custódia da comissão, até a efetiva formalização da contratação.

VI – APRESENTAÇÃO DOS ENVELOPES E SEU CONTEÚDO

- 6.1. No ato de credenciamento, o representante de cada licitante deverá apresentar, simultaneamente, 2 (dois) envelopes, fechados e indevassáveis, sendo:

Envelope “A” - Proposta de Preços

Comissão Permanente de Licitação

Pregão Presencial nº: 029/2019

Data:

Horário:

Razão social da empresa

Envelope “B” - Documentos de Habilitação

Comissão Permanente de Licitação

Pregão Presencial nº 029/2019

Data:

Horário:

Razão social da empresa

- 6.1.1. Após a entrega dos envelopes, não cabe desistência da proposta, salvo por motivo justo, decorrente de fato superveniente e aceito pela comissão.
- 6.1.2. Não caberá desistência da proposta em hipótese alguma, depois de aberto o respectivo envelope.
- 6.2. O envelope nº “A” conterá a proposta comercial, que deverá ser apresentada em papel timbrado da empresa, sem rasuras ou emendas, devendo seguir necessariamente o modelo-padrão consistente do anexo III deste edital.
- 6.2.1 A proposta deverá indicar fabricante e procedência.



ESTADO DO PARÁ
MUNICÍPIO DE MONTE ALEGRE
PREFEITURA MUNICIPAL

6.3. O envelope nº "B" deverá conter a documentação relativa à habilitação jurídica, à qualificação técnica, à qualificação econômico-financeira, à regularidade fiscal e ao cumprimento do disposto no art.7º, inciso XXXIII, da Constituição Federal, em conformidade com o previsto a seguir:

6.3.1 A documentação relativa à **habilitação jurídica** consiste em:

6.3.1.1 - Registro Comercial, no caso de empresa individual;

6.3.1.2 - Ato Constitutivo, Estatuto ou Contrato Social e alterações subsequentes, devidamente registrados, em se tratando de sociedade comercial, e no caso de sociedade por ações, acompanhado de documentos de eleição de seus administradores;

6.3.1.3 - Certidão Simplificada expedida pela Junta Comercial do Estado onde se situa a sede da licitante;

6.3.1.4 - Inscrição do ato constitutivo, no caso de sociedades civis, acompanhada da prova de diretoria em exercício;

6.3.1.5 - Decreto de autorização, em se tratando de empresa ou sociedade estrangeira em funcionamento no país, e ato de registro ou autorização para funcionamento expedido pelo órgão competente, quando a atividade assim o exigir.

6.3.2 A documentação relativa à **qualificação técnica** consiste em:

6.3.2.1 - Atestado(s) ou certidão(ões), em nome da licitante, fornecido(s) por pessoa jurídica de direito público ou privado, que comprove(m) o fornecimento anterior do objeto licitado, em qualquer quantidade

6.3.2.2- Declaração da licitante, sob as penas do art. 299 do Código Penal, de que terá a disponibilidade, caso venha a vencer o certame, do objeto licitado para realizar a entrega no prazo previsto no subitem 2.1 deste edital;

6.3.3 - A documentação relativa à **qualificação econômico-financeira** é a seguinte:

6.3.3.1 Balanço patrimonial e demonstrações contábeis do último exercício social, já exigíveis e apresentados na forma da lei, que comprovem a boa situação financeira da empresa, vedada sua substituição por balanço ou balancetes provisórios, **podendo ser atualizados por índices oficiais quando encerrados há mais de três meses da data de apresentação da proposta; no caso de ME e EPP poderam apresentar balanço assinado, pelo contador e representante legal da empresa.**

6.3.3.2 - somente empresas, que ainda não tenham completado seu primeiro exercício fiscal, poderão comprovar sua capacidade econômico-financeira por meio de balancetes mensais, conforme o disposto na Lei Federal nº 8.541, de 1992;

6.3.3.3 - será considerada inabilitada a empresa que não obtiver índices de liquidez corrente, liquidez geral e solvência geral maiores ou iguais a 1,00 conforme anexo IV, observada a norma do subitem 6.3.3.1.3;

6.3.3.4 - Certidão negativa de pedido de falência ou concordata, expedida pelo distribuidor da sede da pessoa jurídica, em data não anterior a 90 (noventa) dias da abertura da sessão pública deste PREGÃO, se outro prazo não constar do documento. No caso de sociedade(s) civil(s), deverá ser apresentada a certidão



ESTADO DO PARÁ
MUNICÍPIO DE MONTE ALEGRE
PREFEITURA MUNICIPAL

negativa de distribuição de processos civis, expedida pelo distribuidor da sede da pessoa jurídica.

6.3.3.5 - No caso de certidão positiva, a licitante deverá juntar certidão de objeto e pé, esclarecendo o posicionamento da(s) ação(ões).

6.3.4 A documentação relativa à regularidade fiscal e trabalhista.

6.3.4.1 - Prova de inscrição no Cadastro Nacional de Pessoa Jurídica - CNPJ;

6.3.4.2 - Prova de inscrição no cadastro estadual de contribuintes da sede da licitante, pertinente ao seu ramo de atividade e compatível com o objeto licitado;

6.3.4.3 - Prova de regularidade para com a Fazenda Federal, mediante apresentação da Certidão conjunta de débitos relativos a tributos federais e a Dívida Ativa da União;

6.3.4.4 - Prova de regularidade com a Fazenda Estadual, pertinente ao seu ramo de atividade e relativa aos tributos relacionados com a prestação licitada;

6.3.4.5 - Prova de regularidade com a Fazenda Municipal;

6.3.4.6 - Certificado de Regularidade de Situação para com o Fundo de Garantia de Tempo de Serviço (FGTS);

6.3.4.7 - Certidão da Justiça do Trabalho, de que não há em nome da licitante sentença trabalhista em fase de execução;

OBS: Serão aceitas certidões positivas com efeito de negativa e certidões positivas, que noticiem que os débitos certificados estão garantidos ou com sua exigibilidade suspensa.

6.3.4.8 - O cumprimento do disposto no art. 7º, XXXIII, da Constituição Federal, dar-se-á por meio de Declaração, sob as penas da lei, emitida pelo proponente.

6.3.4.9 - Sob pena de inabilitação, os documentos exigidos para habilitação deverão ser apresentados no original, cópia autenticada ou cópia não autenticada acompanhada dos respectivos originais, para autenticação pelo Pregoeiro Oficial da Prefeitura Municipal de Monte Alegre, ou por publicação em órgão da imprensa oficial, não se aceitando documentos em forma de 'FAX' e nem a apresentação de protocolo em substituição a documento solicitado.

6.3.4.10 - Sob pena de inabilitação, todos os documentos apresentados para habilitação deverão estar:

a) em nome do licitante, com número do CNPJ e endereço respectivo;

b) em nome da sede (matriz), se o licitante for a sede (matriz);

c) em nome da filial, se o licitante for a filial, salvo aqueles documentos que, pela própria natureza, comprovadamente forem emitidos somente em nome da sede (matriz).

VII – DISPOSIÇÕES GERAIS SOBRE OS DOCUMENTOS

7.1 Todos os documentos exigidos deverão ser apresentados no original ou por qualquer processo de cópia reprográfica autenticada por cartório competente ou por servidor da Administração ou ainda em publicação de órgão da imprensa, na forma da lei, e serão retidos para oportuna juntada aos autos do processo administrativo.



ESTADO DO PARÁ
MUNICÍPIO DE MONTE ALEGRE
PREFEITURA MUNICIPAL

- 7.2 Todos os documentos expedidos pela licitante deverão estar subscritos por seu representante legal ou procurador, com identificação clara do subscritor.
- 7.3 Os documentos devem estar com seu prazo de validade em vigor. Se este prazo não constar de lei específica ou do próprio documento, será considerado o prazo de validade de 6 (seis) meses, a partir da data de sua expedição.
- 7.4 Os documentos emitidos via internet poderão ser conferidos pela comissão de licitação.
- 7.5 Os documentos apresentados para a habilitação deverão estar em nome da licitante e, preferencialmente, com número de CNPJ. Se a licitante for matriz, todos os documentos deverão estar em nome da matriz. Se for filial, todos os documentos deverão estar em nome da filial, exceto aqueles que, pela própria natureza ou por determinação legal, forem comprovadamente emitidos apenas em nome da matriz ou cuja validade abranja todos os estabelecimentos da empresa.
- 7.6 Na hipótese da empresa licitante possuir certificado de registro cadastral, emitido por qualquer órgão da administração pública federal, estadual ou municipal, desde que em nome da licitante, com prazo de validade em vigor, com menção expressa à atividade pertinente e compatível com o objeto da licitação, este PODERÁ substituir os documentos referidos nos subitens 6.3.1 e 6.3.3, excetuando-se o balanço previsto no subitem 6.3.3.1.

VIII- DO PREÇO E DA DOTAÇÃO

- 8.1 Os preços ofertados deverão incluir todos os custos diretos e indiretos da proponente, inclusive encargos sociais, trabalhistas e fiscais que recaiam sobre o objeto licitado.
- 8.1.1 Não haverá reajuste de preços.
- 8.1.2 As hipóteses excepcionais de revisão de preços serão tratadas de acordo com a legislação vigente e exigirão detida análise econômica para avaliação de eventual desequilíbrio econômico-financeiro do contrato.
- 8.2 Serão desclassificadas as propostas, cujos preços sejam incompatíveis com a realidade de mercado.
- 8.3 Os recursos necessários para fazer frente às despesas do contrato, onerarão a **dotação**:

UNIDADE ORÇAMENTARIA: 2401 – SECRETARIA MUNICIPAL DE OBRAS, URB. E TERRAS PATRIMONIAIS.

FUNCIONAL: 17.512.0006.2047 – MANUTENÇÃO DO ABASTECIMENTO DE ÁGUA

ELEMENTO DE DESPESA: 3.3.90.30.00: MATERIAL DE CONSUMO.

SUBELEMENTO DE DESPESA: 33.90.30.24 – MATERIAL PARA MANUTENÇÃO DE BENS IMÓVEIS

IX – TERMO DE CONTRATO:

9.1- O prazo para assinatura digital do contrato será de 5 (cinco) dias úteis, contados da convocação da adjudicatária pelo Diário Oficial dos Municípios do Estado do Pará, ocasião em que, se necessário, deverão ser:

9.1.1 -Atualizadas a certidões FGTS, Municipal, Fazenda Estadual, Certidão N. de Debitos Trabalhistas e Conjunta da Receita Federal.

9.2 A critério da administração, o prazo para assinatura deste contrato poderá ser prorrogado uma vez, desde que haja tempestiva e formal solicitação do adjudicatário.

X - DAS CONDIÇÕES DE RECEBIMENTO DO OBJETO

10.1. O objeto da presente licitação será recebido, no local e endereço indicados no anexo I deste edital.



ESTADO DO PARÁ
MUNICÍPIO DE MONTE ALEGRE
PREFEITURA MUNICIPAL

- 10.2. Por ocasião da entrega, a Contratada deverá colher no comprovante respectivo a data, o nome, o cargo, a assinatura e o número do Registro Geral (RG), emitido pela Prefeitura Municipal de Monte Alegre, do servidor do Contratante responsável pelo recebimento.
- 10.3. Constatadas irregularidades no objeto contratual, o Contratante poderá:
- 10.3.1 se disser respeito à especificação, rejeitá-lo no todo ou em parte, determinando sua substituição ou rescindindo a contratação, sem prejuízo das penalidades cabíveis;
- 10.3.1.1. na hipótese de substituição, a Contratada deverá fazê-la em conformidade com a indicação da Administração, no prazo máximo de 5 (cinco) dias, contados da notificação por escrito, mantido o preço inicialmente contratado;
- 10.3.2. se disser respeito à diferença de quantidade ou de partes, determinar sua complementação ou rescindir a contratação, sem prejuízo das penalidades cabíveis;
- 10.3.2.1. na hipótese de complementação, a Contratada deverá fazê-la em conformidade com a indicação do Contratante, no prazo máximo de 5 (cinco) dias, contados da notificação por escrito, mantido o preço inicialmente contratado.
- 10.4. O recebimento do objeto dar-se-á definitivamente após o recebimento provisório, uma vez verificado o atendimento integral da quantidade e das especificações contratadas, mediante Termo de Recebimento, firmado pelo servidor responsável.

(OBS) : Poderão ser estabelecidas, neste item, outras condições que o órgão licitante julgar necessárias para a emissão do atestado de recebimento do objeto da licitação)

XI - DA FORMA DE PAGAMENTO:

- 11.1. O pagamento da despesa decorrente do objeto a que se refere a presente licitação será realizado de acordo com o quantitativo entregue no período, em moeda-corrente, até o 10º (décimo) dia do mês subsequente àquele em que foi efetuado o fornecimento, mediante apresentação das respectivas Notas Fiscais/Faturas, Contrato, Prova de regularidade para com a Fazenda Federal, mediante apresentação da Certidão conjunta de débitos relativos a tributos federais e a Dívida Ativa da União, certidões do FGTS, Municipal, Fazenda Estadual e Certidão N. de Débitos Trabalhistas.
- 11.2. Sendo encontrado algum erro na Nota Fiscal expedida, será imediatamente oficiada a empresa contratada apontando as falhas para que a mesma proceda ao cancelamento da Nota com expedição de outra contemplando o correto fornecimento.
- 11.3. O Órgão negociador se reserva o direito de exigir da empresa contratada, a cada pagamento, a comprovação de quitação das obrigações fiscais, sociais e trabalhistas, enquanto durarem o fornecimento dos produtos negociados.
- 11.4. Não será efetuado qualquer pagamento à empresa fornecedora enquanto houver pendência de liquidação da obrigação financeira em virtude de penalidade ou inadimplência em função dos produtos negociados.

XII – PENALIDADES

- 12.1 São aplicáveis as sanções previstas no capítulo IV da Lei Federal nº 8.666/93, na Lei Federal nº 10.520, de 17 de julho de 2002 e demais normas pertinentes.
- 12.2 A licitante, que ensejar o retardamento da execução do certame, não mantiver a proposta, comportar-se de modo inidôneo ou fizer declaração falsa, estará sujeita à pena de suspensão de seu direito de licitar e contratar com a administração, pelo prazo de até 2 (dois anos).
- 12.3 Será aplicada multa de 2% (dois por cento) do valor estimado do fornecimento, tanto à licitante, cuja proposta tenha sido classificada em primeiro lugar, e que venha a ser inabilitada por ter apresentado documentos que seguramente não atendam as exigências deste edital, como às demais licitantes, que



ESTADO DO PARÁ
MUNICÍPIO DE MONTE ALEGRE
PREFEITURA MUNICIPAL

dêem causa a tumultos durante a sessão pública de pregão ou ao retardamento dos trabalhos em razão de comportamento inadequado de seus representantes.

- 12.4 As sanções são independentes e a aplicação de uma não exclui a das outras.
- 12.5 O prazo para pagamento de multas será de 5 (cinco) dias úteis a contar da intimação da infratora, sob pena de inscrição do respectivo valor como dívida ativa, sujeitando-se a devedora ao competente processo judicial de execução.

XIII - DISPOSIÇÕES GERAIS

- 13.1 A apresentação de proposta implica aceitação de todas as condições estabelecidas neste edital; não podendo qualquer licitante invocar desconhecimento dos termos do ato convocatório ou das disposições legais aplicáveis à espécie para furtar-se ao cumprimento de suas obrigações.
- 13.2 O presente **PREGÃO** poderá ser anulado ou revogado, nas hipóteses previstas em lei, sem que tenham as licitantes direito a qualquer indenização, observado o disposto no art. 59, da Lei Federal nº 8.666/93.
- 13.3 A Contratada deverá manter, durante a execução do contrato, todas as condições de habilitação.
- 13.4 Com fundamento na norma do art. 43, § 3º, da Lei Federal nº 8.666/93, é facultada à comissão julgadora, em qualquer fase de licitação, promover diligência destinada a esclarecer ou a complementar a instrução do processo.
- 13.5 Casos omissos e dúvidas serão resolvidos pela comissão de licitação.
- 13.6 As normas deste **PREGÃO** serão sempre interpretadas em favor da ampliação da disputa entre os interessados, e o desatendimento de exigências formais, desde que não comprometa a aferição da habilitação da licitante nem a exata compreensão de sua proposta, não implicará o afastamento de qualquer licitante.
- 13.7. **Habilitada a licitante vencedora, o Pregoeiro Oficial solicitará a mesma, nova planilha, consignando os preços ofertados em lances verbais, a qual integrará o Processo, em caso de lotes.**

XIV - ANEXOS

- 14.1 Anexo I – especificações técnicas e condições de fornecimento
- 14.2 Anexo II – modelo referencial de cadastramento de representantes
- 14.3 Anexo III – modelo de declaração de enquadramento como Microempresa ou Empresa de Pequeno Porte
- 14.4 Anexo IV – modelo de declaração de cumprimento aos requisitos de habilitação do Edital
- 14.5 Anexo V – modelo-padrão de proposta comercial
- 14.6 Anexo VI – parâmetro para análise de balanço
- 14.7 Anexo VII - modelo de atestado de qualificação técnica
- 14.8 Anexo VIII – minuta do contrato

Monte Alegre, 02 de agosto de 2019.


Alex Gean Brandão de Freitas
Pregoeiro



ESTADO DO PARÁ
MUNICÍPIO DE MONTE ALEGRE
PREFEITURA MUNICIPAL

ANEXO - I

Especificações técnicas e condições de fornecimento

OBJETO: AQUISIÇÃO DE MATERIAIS PARA SEREM UTILIZADOS NA CONSTRUÇÃO DO ELEVADO DE CONCRETO ARMADO DO MICROSSISTEMA DE ABASTECIMENTO DE ÁGUA DA COMUNIDADE DE JABURU, ZONA RURAL DESTA MUNICÍPIO.

ITEM	UNID.	QTDE	DISCRIMINAÇÃO
01	07	M ³	SEIXO LAVADO
02	50	SC	CIMENTO DE 50KG
03	40	VR	VARA DE AÇO CA-50A COM 12 M – DIÂMETRO DE 10, 0 mm (3/8")
04	30	VR	VARA DE AÇO CA-50A COM 12 M – DIÂMETRO DE 6,3 mm (1/4")
05	45	VR	VARA DE AÇO CA-60B COM 12 M – DIÂMETRO DE 5, 0 mm (3/16")
06	10	KG	ARAME RECOZIDO Nº 8
07	05	KG	PREGO DE 3" X 9
08	10	KG	PREGO DE 2" X 12

Embalagem: os produtos ofertados deverão ser embalados individualmente, conforme a praxe do fabricante de modo a garantir sua integridade durante o transporte até o uso. Rotulados de acordo com a legislação em vigor.

Requisitos Gerais:

O produto ofertado deverá atender a Lei nº 8078/90 (Código de Defesa do Consumidor) e demais legislações pertinentes.

O produto ofertado deverá ter garantia contra defeitos de fabricação.

A unidade requisitante poderá, a qualquer tempo, solicitar documentos ou informações relativas aos materiais ofertados.

ANEXO II

Modelo referencial de instrumento de credenciamento

(papel timbrado da licitante)

Pelo presente instrumento, a empresa, CNPJ....., com sede na....., através de seu representante legal infra-assinado, credencia FULANO DE TAL, portador da cédula de identidade nº, expedida pela SSP/....., outorgando-lhe plenos poderes para representá-la na sessão pública do PREGÃO nº, em especial para formular lances verbais e para interpor recursos ou deles desistir.

Por oportuno, a outorgante declara, sob as penas da lei, a inexistência de fato impeditivo de sua participação no citado certame; declarando-se, ainda, ciente de todas as disposições relativas à licitação em causa e sua plena concordância com as condições constantes no edital.

(nome completo, cargo ou função e assinatura do representante legal)



ESTADO DO PARÁ
MUNICÍPIO DE MONTE ALEGRE
PREFEITURA MUNICIPAL

ANEXO III

MODELO DE DECLARAÇÃO DE ENQUADRAMENTO COMO MICROEMPRESA OU EMPRESA DE PEQUENO PORTE

_____ (nome da empresa) _____, inscrita no CNPJ nº _____ por intermédio de seu representante legal o (a) Sr. (a) _____ portador (a) da Carteira de Identidade nº _____ e de CPF nº _____ DECLARA, para fins do disposto no item 4.1 do Edital do Pregão Presencial nº _____, sob as sanções administrativas e sob penas da Lei, que esta empresa, na presente data, é considerada:

(.....) MICROEMPRESA, conforme art. 3º da Lei Complementar nº 123/2006;

(.....) EMPRESA DE PEQUENO PORTE, conforme inciso II, art. 3º da Lei Complementar nº 123/2006.

DECLARA ainda que a Empresa está excluída das vedações constantes do parágrafo 4º do artigo 3º da Lei Complementar nº 123, de 14 de dezembro de 2006.

(Cidade) _____ de _____ de 2019

Representante Legal

OBS: A declaração acima deverá ser assinada com "X", ratificando-se a condição jurídica da empresa licitante.

ANEXO IV

MODELO DE DECLARAÇÃO DE CUMPRIMENTO AOS REQUISITOS DE HABILITAÇÃO DO EDITAL

Declaramos que cumprimos plenamente com todas os requisitos de habilitação constantes das condições do item 5.2.1.2 do edital do Pregão nº _____/2019.

(Cidade) _____ de _____ de 2019.

Representante Legal da Licitante



ESTADO DO PARÁ
MUNICÍPIO DE MONTE ALEGRE
PREFEITURA MUNICIPAL

ANEXO - V

Modelo-padrão de proposta comercial
(uso obrigatório por todas as licitantes)

PREGÃO N.º _____/_____

A empresa _____ estabelecida na _____ inscrita no CNPJ sob n.º _____, propõe fornecer a **PREFEITURA MUNICIPAL DE MONTE ALEGRE**, em estrito cumprimento ao previsto no edital da licitação em epígrafe, **AQUISIÇÃO DE MATERIAIS PARA SEREM UTILIZADOS NA CONSTRUÇÃO DO ELEVADO DE CONCRETO ARMADO DO MICROSSISTEMA DE ABASTECIMENTO DE ÁGUA DA COMUNIDADE DE JABURU, ZONA RURAL DESTE MUNICÍPIO, CONFORME ESPECIFICAÇÕES NO ANEXO I DESTE EDITAL.**

OBJETO: AQUISIÇÃO DE MATERIAIS PARA SEREM UTILIZADOS NA CONSTRUÇÃO DO ELEVADO DE CONCRETO ARMADO DO MICROSSISTEMA DE ABASTECIMENTO DE ÁGUA DA COMUNIDADE DE JABURU, ZONA RURAL DESTE MUNICÍPIO, CONFORME ESPECIFICAÇÕES NO ANEXO I DESTE EDITAL.

ITEM	QTDE	UNID.	DISCRIMINAÇÃO	FABRICANTE	PROCEDÊNCIA	PREÇO UNIT.	PREÇO TOTAL
						VALOR DO ITEM	VALOR R\$-
						VALOR TOTAL DA PROPOSTA	VALOR R\$-

E-mail: _____ Telefone: _____

A proponente obriga-se a cumprir o prazo de entrega previsto no edital.

A validade desta proposta é de 60 (sessenta) dias corridos, contados da data da abertura da sessão pública de pregão.

_____ de _____ de 2019.

(nome e assinatura do representante legal da licitante)

R.G.:

Cargo



ESTADO DO PARÁ
MUNICÍPIO DE MONTE ALEGRE
PREFEITURA MUNICIPAL

ANEXO VI

ANÁLISE ECONÔMICO - FINANCEIRA

A situação financeira das licitantes será aferida por meio dos índices de: liquidez corrente - LC, liquidez geral - LG e solvência geral - SG.

$$LC = \frac{\text{Ativo Circulante}}{\text{Passivo Circulante}}$$

$$LG = \frac{\text{Ativo Circulante (+) Realizável a Longo Prazo}}{\text{Passivo Circulante (+) Exigível a Longo Prazo}}$$

$$SG = \frac{\text{Ativo Total}}{\text{Passivo Circulante (+) Exigível a Longo Prazo}}$$

Os índices calculados, obrigatoriamente, acompanharão as demonstrações contábeis, sendo consideradas habilitadas as empresas que apresentarem os seguintes resultados:

- liquidez corrente - índice maior ou igual a 1,00
- liquidez geral - índice maior ou igual a 1,00
- solvência geral - índice maior ou igual a 1,00

ANEXO VII

MODELO DE ATESTADO DE QUALIFICAÇÃO TÉCNICA

Atestamos para os devidos fins que a empresa (Nome e CNPJ da empresa favorecida) , estabelecida na (endereço completo da empresa favorecida) , fornece(u)/executa(ou) para esta empresa (nome e CNPJ da empresa emitente) , situada na (endereço da empresa emitente do atestado) , o(s) material(ais), abaixo especificados :

Atestamos, ainda, que os (fornecimentos/materiais estão sendo/foram executados) satisfatoriamente, não existindo, em nossos registros, até a presente data, fatos que desabonem sua conduta e responsabilidade com as obrigações assumidas.

_____ de _____ de 2019.

Assinatura da declarante.



ESTADO DO PARÁ
MUNICÍPIO DE MONTE ALEGRE
PREFEITURA MUNICIPAL

ANEXO VIII

PREGÃO PRESENCIAL Nº 029/2019

MINUTA DE CONTRATO

CONTRATO ADMINISTRATIVO PARA AQUISIÇÃO DE MATERIAIS PARA SEREM UTILIZADOS NA CONSTRUÇÃO DO ELEVADO DE CONCRETO ARMADO DO MICROSSISTEMA DE ABASTECIMENTO DE ÁGUA DA COMUNIDADE DE JABURU, ZONA RURAL DESTA MUNICÍPIO, que entre si firmam de um lado, o MUNICÍPIO DE MONTE ALEGRE – PA, pessoa jurídica de direito público, com sede na Praça Tiradentes, 100, Cidade Baixa Inscrito no CNPJ nº 04.838.496/0001-28, representado neste ato pelo Prefeito Municipal (inserir nome, nacionalidade, estado civil, profissão), em pleno exercício de seu mandato e funções, portador da Cédula de Identidade RG nº (inserir o número) e do CPF/MF sob nº (inserir o número), e a (o) (inserir nome da empresa), com sede (inserir endereço completo), CNPJ nº (inserir o número), doravante denominada CONTRATADA, representado neste ato por (inserir nome, nacionalidade, estado civil, profissão, domicílio), tendo em vista a homologação do resultado da (inserir modalidade da licitação) nº (inserir o número da licitação) / (inserir o ano) - (inserir sigla do licitador), têm entre si justa e acordada a celebração do presente Contrato mediante as seguintes cláusulas e condições:

CLÁUSULA PRIMEIRA – DO OBJETO:

O objeto da presente licitação consiste na **AQUISIÇÃO DE MATERIAIS PARA SEREM UTILIZADOS NA CONSTRUÇÃO DO ELEVADO DE CONCRETO ARMADO DO MICROSSISTEMA DE ABASTECIMENTO DE ÁGUA DA COMUNIDADE DE JABURU, ZONA RURAL DESTA MUNICÍPIO.**

CLÁUSULA SEGUNDA – DOS DOCUMENTOS INTEGRANTES:

2.1. Aplica-se a este Instrumento as disposições do **Pregão Presencial**, bem como faz parte deste a proposta formulada pela **CONTRATADA**.

2.1.1. Havendo divergências entre os documentos citados e o Contrato prevalecerão os termos do último.

CLÁUSULA TERCEIRA – DAS CONDIÇÕES DE FORNECIMENTO:

3.1. Os materiais, objeto deste **PREGÃO**, deverão ser entregues no Município de Monte Alegre-PA, no Almoxarifado desta Prefeitura, Praça Tiradentes, 100, bairro Cidade Baixa, deverão ser entregues de acordo com a Ordem de Compras, contados da assinatura do contrato.

3.2. Fica assegurado o direito do licitante contratado ter seus preços reajustados, desde que, para tanto, seja feito pedido formal à Administração demonstrando o desequilíbrio econômico-financeiro, em razão da majoração ou alteração da base de cálculo para cobrança de tributos que venham a incidir sobre os produtos negociados.

3.2.1. O índice a ser aplicado em caso de reajustamento de preço será o Índice Nacional de Preço do Consumidor (INPC).

3.2.2. O reajustamento somente se dará após a avaliação favorável pela Administração.

3.3. O descumprimento dos prazos acima implicará na aplicação das sanções administrativas previstas Cláusula Nona deste Contrato.

CLÁUSULA QUARTA – DO PREÇO E CONDIÇÕES DE PAGAMENTO:



ESTADO DO PARÁ
MUNICÍPIO DE MONTE ALEGRE
PREFEITURA MUNICIPAL

4.1. A CONTRATANTE pagará pelo fornecimento dos produtos os preços abaixo especificados, resguardando-se o direito da CONTRATADA ter, conforme a variação do índice INPC (Índice Nacional de Preço de Mercado), seu preço acrescido ou reduzido, conforme o caso.

ITEM	QUANT.	UNID.	DESCRIMINAÇÃO	PREÇO UNITÁRIO	PREÇO TOTAL
			VALOR DO ITEM		
			TOTAL GERAL		

4.2 O preço ajustado para execução do presente contrato é o valor de R\$ _____ (_____). pagamento da despesa decorrente do objeto a que se refere a presente licitação será realizado de acordo com o quantitativo entregue no período, em moeda-corrente, até o 10º (décimo) dia do mês subsequente àquele em que foi efetuado o fornecimento, mediante apresentação das respectivas Notas Fiscais/Faturas, Contrato, Prova de regularidade para com a Fazenda Federal, mediante apresentação da Certidão conjunta de débitos relativos a tributos federais e a Dívida Ativa da União, certidões do FGTS, Municipal, Fazenda Estadual e Certidão N. de Débitos Trabalhistas.

4.2.1. Sendo encontrado algum erro na Nota Fiscal expedida, será imediatamente oficializada a CONTRATADA apontado às falhas para que a mesma proceda o cancelamento da Nota com expedição de outra contemplando o correto fornecimento.

4.3. O Órgão negociador se reserva o direito de exigir da CONTRATADA, em qualquer época, a comprovação de quitação das obrigações fiscais, sociais e trabalhistas, enquanto durarem o fornecimento dos produtos negociados.

4.4. Não será efetuado qualquer pagamento à empresa fornecedora enquanto houver pendência de liquidação da obrigação financeira em virtude de penalidade ou inadimplência em função dos produtos negociados.

4.4.1. No caso de produto vencido ou com qualquer outro defeito ou impropriedade que enseje em sua rejeição, ficará a CONTRATANTE autorizada a adquiri-los de outro fornecedor, a qualquer preço, as expensas da CONTRATADA, sendo o respectivo valor deduzido da Nota Fiscal/Fatura apresentada, bem como o valor que por ventura tenha sido pago a maior a outros fornecedores na aquisição dos produtos rejeitados.

CLÁUSULA QUINTA – DA VIGÊNCIA:

5.1. O presente Contrato vigorará pelo período do exercício vigente contados de sua assinatura, sendo possível seu aditamento quando for necessário para o cumprimento das necessidades administrativas.

CLÁUSULA SEXTA – DA PREVISÃO ORÇAMENTÁRIA:

6.1. Os recursos necessários para fazer frente às despesas do contrato, onerarão a dotação:

UNIDADE ORÇAMENTARIA: 2401 – SECRETARIA MUNICIPAL DE OBRAS, URB. E TERRAS PATRIMONIAIS.

FUNCIONAL: 17.512.0006.2047 – MANUTENÇÃO DO ABASTECIMENTO DE ÁGUA

ELEMENTO DE DESPESA: 3.3.90.30.00: MATERIAL DE CONSUMO.

SUBELEMENTO DE DESPESA: 33.90.30.24 – MATERIAL PARA MANUTENÇÃO DE BENS IMÓVEIS

CLÁUSULA SÉTIMA – DOS DIREITOS E OBRIGAÇÕES DOS CONTRATANTES:

7.1. Reputa-se direito:

I - DA CONTRATANTE – ser imediatamente atendido pela CONTRATADA quanto ao fornecimento do objeto licitado, desde que atendida as condições de fornecimento estabelecidas na Cláusula Terceira retromencionada.



ESTADO DO PARÁ
MUNICÍPIO DE MONTE ALEGRE
PREFEITURA MUNICIPAL

II - DA CONTRATADA – exigir o pagamento pelo fornecimento do objeto ora contratado, desde que atendidas as condições de pagamento estabelecidas na Cláusula Quarta acima dispostas.

7.2. Reputa-se obrigação:

I - DA CONTRATANTE:

- a) proporcionar à CONTRATADA todas as condições necessárias ao pleno cumprimento das obrigações decorrentes da presente licitação, consoante estabelece a Lei nº 8.666/93;
- b) fiscalizar e acompanhar a execução do fornecimento do objeto pela empresa fornecedora;

b.1 - A fiscalização do presente contrato, o qual ficará a cargo do fiscal de contrato da Secretaria Municipal de Obras, Urbanismo e Terras Patrimoniais, o Sr. Alirio da Silva Oliveira, este nomeado pela Portaria nº 314/2018;

b.1.1 - Cabe ao Fiscal do contrato:

- a) Fiscalizar e acompanhar a entrega, objeto deste pregão;
 - b) Zelar pelo efetivo cumprimento das obrigações contratuais assumidas e pela qualidade do bem licitado;
 - c) Verificar se a entrega (bem como seus preços e quantitativos) está sendo cumprida de acordo com o instrumento contratual e instrumento convocatório;
 - d) Acompanhar, fiscalizar e atestar a entrega do material;
- c) comunicar à CONTRATADA toda e qualquer ocorrência relacionada com a execução do fornecimento dos produtos negociados, diligenciando nos casos que exigem providências corretivas;
 - d) providenciar os pagamentos à empresa fornecedora à vista das Notas Fiscais/Faturas devidamente atestadas, nos prazos fixados.

II - DA CONTRATADA:

- a) executar o fornecimento dos produtos objeto desta licitação em estrita observância das condições previstas neste Contrato, em especial as relativas a qualidade dos mesmos;
- b) responsabilizar-se pelos danos causados diretamente à Administração ou a terceiros, decorrentes de sua culpa ou dolo, quando da execução do fornecimento dos produtos objeto desta licitação, não podendo ser argüido, para efeito de exclusão de sua responsabilidade, o fato de a Administração proceder à fiscalização ou acompanhamento de execução do referido fornecimento dos respectivos produtos negociados;
- c) arcar com todas as despesas decorrentes do fornecimento do objeto desta licitação, inclusive armazenamento, mão-de-obra, transporte, seguros de acidentes, impostos, contribuições previdenciárias, encargos trabalhistas, comerciais e outras decorrentes da execução do fornecimento dos produtos serão de responsabilidade da CONTRATADA;
- d) manter durante o período de fornecimento dos produtos, as condições de regularidade junto ao FGTS, INSS, e às Fazendas Federal, Estadual e Municipal, apresentando os respectivos comprovantes, bem como as condições de qualificação exigidas na licitação;
- e) aceitar nas mesmas condições contratuais os acréscimos ou supressões até o limite fixado no § 1º do artigo 65 da Lei nº 8.666/93;
- f) Comprometer-se a entregar, nos prazos estabelecidos na Cláusula Terceira deste Ajuste, os produtos objeto da presente licitação, quando solicitados pelo Setor de Suprimentos e Compras, mediante requisição expedida pela Prefeitura Municipal.



ESTADO DO PARÁ
MUNICÍPIO DE MONTE ALEGRE
PREFEITURA MUNICIPAL

CLÁUSULA OITAVA – DA INEXEÇÃO E DA RESCISÃO CONTRATUAL:

8.1. A inexecução total ou parcial do contrato ensejará a sua rescisão, independente das demais sanções cabíveis.

8.2. Constituem motivo para rescisão do contrato todas as elencadas no art. 78 da Lei nº 8.666/93 e 10.520/02.

8.2.1. Os casos de rescisão contratual serão formalmente motivados nos autos do processo, assegurado o direito ao contraditório e ampla defesa.

8.3. A rescisão contratual do contrato poderá ser:

8.3.1. determinada por ato unilateral e escrito da Administração, no caso dos incisos I a XII e XVII do art. 78 da Lei de Licitações e Contratos;

8.3.2. amigável, por acordo entre as partes, reduzida a termo no processo da licitação, desde que haja conveniência para a Administração;

8.3.3. judicial, nos termos da legislação.

8.4. Quando a rescisão ocorrer com base nos incisos XII a XVII do art. 78 da Lei retromencionada, sem que haja culpa da CONTRATADA, será este ressarcido dos prejuízos regularmente comprovados que houver sofrido.

CLÁUSULA NONA – DAS SANÇÕES:

9.1. O atraso injustificado na execução do contrato sujeitará a CONTRATADA à multa de mora, no percentual de até no máximo 10% do valor contratado.

9.1.1. A multa a que alude este item não impede que a CONTRATANTE rescinda unilateralmente o contrato e aplique as sanções previstas a seguir.

9.1.2. A multa, aplicada após regular processo administrativo, será descontada das faturas/notas fiscais vincendas da CONTRATADA.

9.1.3. Se a multa alcançar valor superior à fatura/nota fiscal vincenda, responderá a CONTRATADA pela diferença, a qual será descontada de pagamentos futuros, e não havendo, cobrada judicialmente.

9.2. Pela inexecução total ou parcial do presente ajuste a CONTRATANTE poderá, garantida a defesa prévia, aplicar as sanções abaixo relacionadas:

9.2.1. advertência;

9.2.2. multa, na forma prevista no item 9.1;

9.2.3. suspensão temporária de participação em licitação e impedimento de contratar com a CONTRATANTE, por no prazo não superior a 5 (cinco) anos;

9.2.4. declaração de inidoneidade para licitar ou contratar com a Administração Pública enquanto perdurarem os motivos determinantes da punição ou até que seja promovida a reabilitação perante a própria autoridade que aplicou a penalidade, que será concedida sempre que a CONTRATADA ressarcir a CONTRATANTE pelos prejuízos resultantes e após decorrido o prazo da sanção aplicada com base no subitem anterior.

9.3. As sanções previstas nos subitem 9.2.2 a 9.2.4 poderão ser aplicadas juntamente com a do subitem 9.2.1, facultada a defesa prévia da CONTRATADA, no prazo de 5 (cinco) dias úteis.

CLÁUSULA DÉCIMA - DA LEGISLAÇÃO APLICADA:

10.1. O presente Contrato regula-se pelas cláusulas e preceitos de direito público, em especial da Lei nº 10.520/02, aplicando-lhe, supletivamente, a Lei nº 8.666/93 e os princípios da teoria geral dos contratos e as disposições de direito privado, no que couber.

CLÁUSULA DÉCIMA PRIMEIRA - DAS DISPOSIÇÕES GERAIS:

11.1. A declaração de nulidade do contrato não exonerará a CONTRATANTE do dever de indenizar a CONTRATADA pelo que esta houver executado até a data em que ela for declarada e por outros prejuízos regularmente comprovados, contanto que não lhe seja imputável, promovendo-se a responsabilidade de quem lhe deu causa.



ESTADO DO PARÁ
MUNICÍPIO DE MONTE ALEGRE
PREFEITURA MUNICIPAL

11.2. A CONTRATADA fica obrigada a aceitar, nas mesmas condições contratuais, os acréscimos ou supressões que fizerem nas compras, até 25% (vinte e cinco por cento) do valor inicial atualizado do contrato.

11.2.1. Nenhum acréscimo ou supressão poderá exceder os limites estabelecidos no parágrafo anterior, salvo as supressões resultantes de acordo celebrado entre os contratantes.

CLÁUSULA DÉCIMA SEGUNDA - DO FORO:

12.1 – Fica eleito o foro da cidade de Monte Alegre, para dirimências de questões oriundas do presente termo contratual, com renúncia expressa a qualquer outro que seja.

E por estarem concordes Contratante e Contratada de acordo com os termos, condições e cláusulas inscritos firmam o presente termo de contrato, em 02 (duas) vias de igual teor e forma, na presença de testemunhas constituídas que também assinam para os seus devidos e legais efeitos.

Monte Alegre-PA, ____ de _____ de 2019.

CONTRATANTE

CONTRATADO

TESTEMUNHAS:



RELAÇÃO DE MATERIAL

OBRA: CONSTRUÇÃO DO ELEVADO EM CONCRETO ARMADO DO JABURU

LOCAL: COMUNIDADE JABURU, ZONA RURAL, MONTE ALEGRE, PARÁ

CONTRATANTE: SECRETARIA MUNICIPAL DE OBRAS - SEMOB

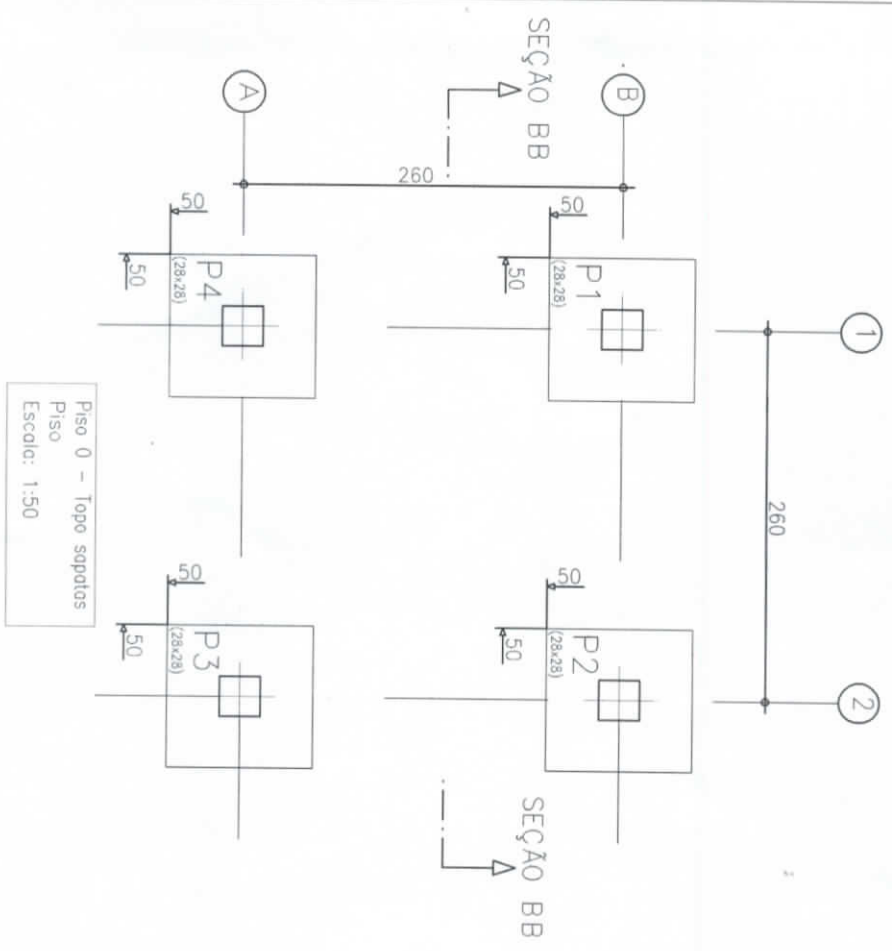
ITEM	DISCRIMINAÇÃO DOS MATERIAIS	UNID.	QUANT.	P.UNIT.	P.TOTAL
1.1	Seixo lavado	m3	7	-	-
1.2	Cimento saco de 50 kg	saco	50	-	-
1.3	Vara de aço CA-50A com 12 metros - diâmetro 10.0mm (3/8")	vr	40	-	-
1.4	Vara de aço CA-50A com 12 metros - diâmetro 6.3mm (1/4")	vr	30	-	-
1.5	Vara de aço CA-50A com 12 metros - diâmetro 5.0mm (3/16")	vr	45	-	-
1.6	Arame recozido BWG 8	kg	10	-	-
1.7	Prego 3"x9	kg	5	-	-
1.8	Prego 2"x12	kg	10	-	-
VALOR DO MATERIAL					
DATA:					
Monte Alegre - PA, 15 de junho de 2018					

Roberto L. M. Medeiros

Engenheiro Civil
CREA - 9.854 D / PA

ELEVADO DE CONCRETO ARMADO DO JABURU

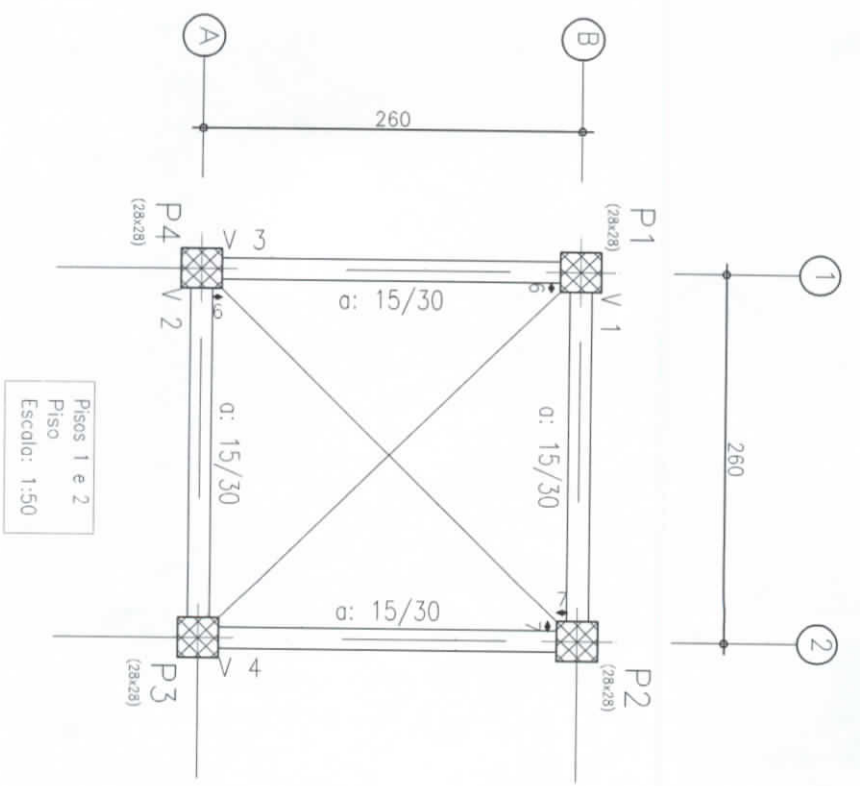
ALTURA 6 METROS – CAPACIDADE DE CARGA ATÉ 20M3



Piso 0 – Superfície total: 4,00 m²

Elemento	Ferros (m ²)	Volume (m ³)	Barras (kg)
Sopotas: fundo	0,00	1,20	61,32
Forma lateral	4,80	0,00	0,00
Lastrô (10 cm)	0,00	0,00	0,00
Total	4,80	1,20	61,32


Índices (por m²)



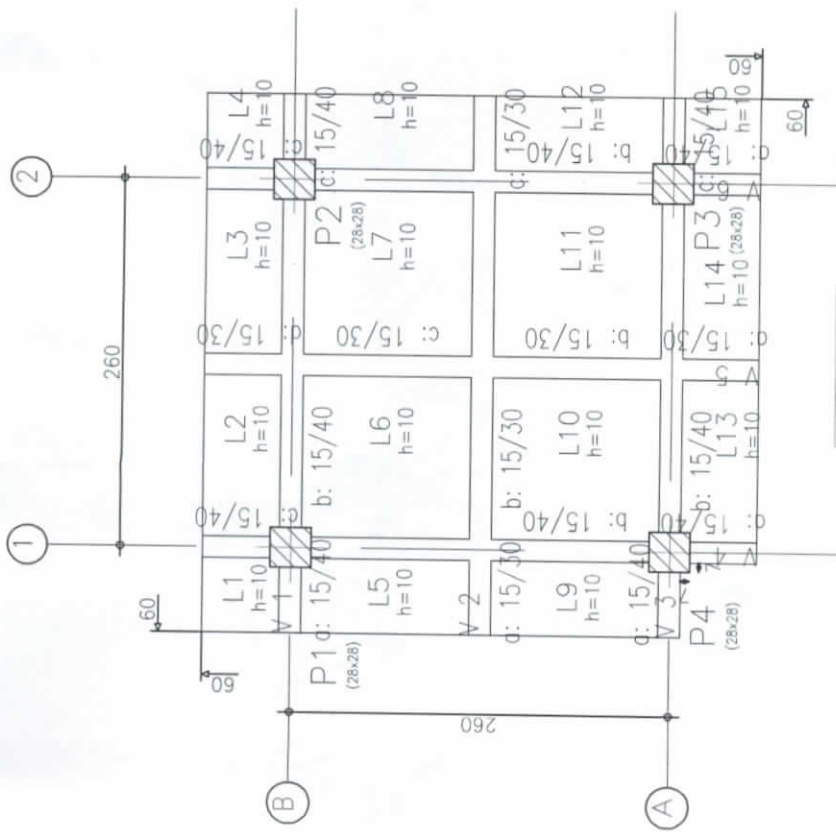
Pisos 1 e 2 – Superfície total: 1,71 m² x 2

Elemento	Ferros (m ²)	Volume (m ³)	Barras (kg)
Virgas: fundo	2 x 1,40	2 x 0,52	2 x 45
Forma lateral	2 x 5,57		
Placas (Sup. Formas)		12,08	0,84
Piso 2 – Meio		5,36	0,36
Piso 1 – Terço		31,38	2,24
Total	9,175	0,655	45,61

Índices (por m²)

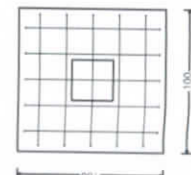
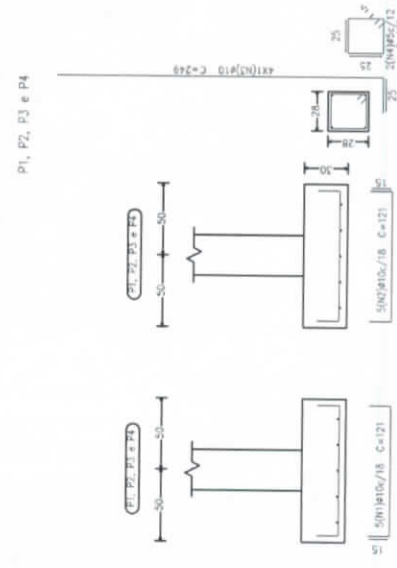
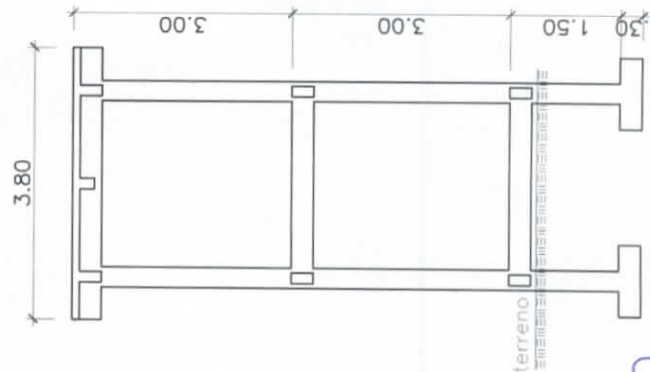

Roberto Lima M. Mendes
 Engenheiro Civil
 CRIBIA - 9.064/D/F

ELEVADO DE CONCRETO ARMADO DO JABURU ALTURA 6 METROS - CAPACIDADE DE CARGA ATÉ 20M3



Piso 3 - Topo - Superfície total: 14,16 m ²			
Elemento	Formas (m ²)	Volume (m ³)	Barros (kg)
LAJES	10,87	1,09	77
Vigas: fundo	2,98	1,22	107
Forma lateral	11,59		
Pilares (Sup. Formas)	11,64	0,80	53
Total	37,08	3,11	237
Índices (por m ²)	2,619	0,220	16,74

Elemento	Pos.	Diam. (cm)	Q.	Dob. (cm)	Reta (cm)	Dob. (cm)	Comp. (cm)	Total (cm)	CA-50 (kg)	CA-60 (kg)
P1=P2=P3=P4	1	Ø10	5	15	91	15	121	605	3,7	
	2	Ø10	5	15	91	15	121	605	3,7	
	3	Ø10	4	25	224		249	996	6,1	
	4	Ø5	2		108		108	216		0,3
Total+10%:								(x4):	14,9	0,3
								Ø5:	0,0	1,2
								Ø10:	59,6	0,0
Total:									59,6	1,2



Jornal
Roberto Lírio V. de Jesus
Engenheiro Civil
CR-12.474